

Sistemi di drenaggio

SERIE FLY

LISTINO 2014

GRIDIRON[®]
BUILD YOUR CHANGES

GRIDIRON[®]
BUILD YOUR CHANGES

PLASTIC FLY E POLI FLY, L'EVOLUZIONE NEI SISTEMI DI DRENAGGIO

Dall'ABS e dal cemento polimerico una competitiva gamma di nuovi canali

Gridiron amplia la sua già estesa gamma di sistemi di drenaggio. Con l'introduzione delle nuove serie Plastic Fly in plastica riciclata e Poly Fly in cemento polimerico particolarmente leggero rispetto al calcestruzzo, il drenaggio delle acque può contare su nuove opportunità e soluzioni altamente competitive. La raccolta, il convogliamento o lo scarico di acque meteoriche o indotte, si arricchisce di nuove soluzioni innovative, particolarmente flessibili e performanti nelle più svariate situazioni d'impiego. A tutto vantaggio della funzionalità e dell'ambiente.



CANALI IN CEMENTO ARMATO

INDICE

CANALI IN ABS

- SERIE PLASTIC FLY
 - PLASTIC FLY 100
 - PLASTIC FLY 100 - LOW
 - PLASTIC FLY 150
 - PLASTIC FLY 150 - LOW
 - PLASTIC FLY 200
 - PLASTIC FLY 200 - LOW

CANALI IN CEMENTO POLIMERICO

- SERIE POLY FLY
 - POLY FLY 100
 - POLY FLY 100 - LOW
 - POLY FLY 150
 - POLY FLY 150 - LOW
 - POLY FLY 200
 - POLY FLY 200 - LOW

CLASSI DI PORTATA

> 06 PAG

da	a
A	D

> 20 PAG

A	D

PLASTIC FLY

Sistema di drenaggio in ABS

ABS è il nome dato ad una famiglia di termoplastici. L'acronimo è derivato dai tre monomeri usati per produrre l'ABS: acrilonitrile, butadiene e stirene. I Canali di Drenaggio Gridiron Serie Plastic Fly in ABS sono famosi per le loro proprietà: buona resistenza meccanica all'impatto e agli urti e la facilità di posa in opera.

I numerosi vantaggi ingegneristici derivanti dall'utilizzo dell'ABS sono dovuti al contributo delle proprietà di ogni suo singolo componente. L'acrilonitrile incrementa la resistenza termica e chimica e la tenacità, il butadiene fornisce la resistenza all'urto e il mantenimento delle proprietà a basso modulo, lo stirene fornisce lucentezza superficiale, rigidità e facilità di lavorazione.

VANTAGGI E CARATTERISTICHE

Riciclabilità: prodotto in plastica riciclata al 100% e a sua volta riciclabile.

Leggerezza: si trasportano grandi quantità in poco spazio.

Scabrosità: la superficie liscia e impermeabile permette all'acqua di scorrere con minor attrito.

Posa in opera: la sua leggerezza garantisce maggiori vantaggi nell'installazione in quanto non necessita l'impiego di macchine operatrici.

Struttura geometrica: il canale assicura massima stabilità e facilità nei collegamenti, grazie alle nervature di rinforzo laterali, alla predisposizione maschio/femmina (per l'accoppiamento) e il collegamento per lo scarico.

Durata nel tempo: la composizione chimica è stata particolarmente studiata per dare maggiore garanzia e durata nel tempo resistendo ad agenti degradanti tipici come microorganismi, luce, petroli e acque reflue.

Ingredienti pericolosi: Questo prodotto non corrisponde alla definizione di un materiale pericoloso come da CEE 1999/45 e successive modifiche.

Certificazione: secondo normativa UNI EN 1433:2008

PROPRIETÀ FISICHE E CHIMICHE:

Forma: Canale

Colore: nero

Odore: Debole odore specifico

Punto di rammollimento: Oltre 70 °C

Temperatura di accensione: Più di 400 °C

Elementi che favoriscono l'incendio: Nessuno

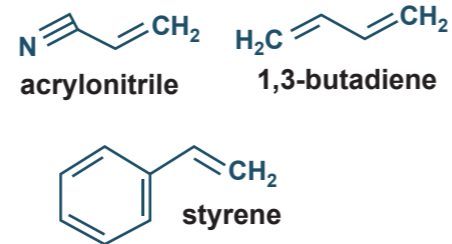
Densità: circa 1,06 kg/dm³ (acqua = 1)

Solubilità in acqua: insolubile

Solubilità in altri solventi: Solubile in solventi aromatici

STABILITÀ E REATTIVITÀ:

Condizioni da evitare: Per evitare la decomposizione termica non surriscaldare. Inizia a decomporsi a 250 °C (circa).



POLY FLY

Sistema di drenaggio in cemento polimerico

Grazie all'impegno e alla continua ricerca Gridiron, con il proprio staff di addetti specializzati nel settore chimico, ha realizzato la nuova linea di canali in cemento polimerico Serie Poly Fly, integrando alla gamma già esistente, una nuova generazione di prodotti d'avanguardia. Il cemento polimerico a getto è ottenuto per miscelazione di inerti di quarzo e resine polimeriche con aggiunta di catalizzatori. La sua resistenza meccanica e alla compressione è di circa 1000 – 1200Kg/cm², mentre la resistenza alla trazione circa 200 – 250kg/cm². Test di laboratorio vengono periodicamente eseguiti per certificarne la validità in base alle normative.

VANTAGGI E CARATTERISTICHE

Leggerezza: particolarmente leggero rispetto al calcestruzzo.

Scabrosità: la superficie liscia e impermeabile permette all'acqua di scorrere con minor attrito.

Posa in opera: la sua leggerezza garantisce maggiori vantaggi nella movimentazione e nell'installazione.

Struttura geometrica: Il manufatto si presenta leggero, liscio, di dimensioni precise, con predisposizione maschio/femmina (per l'accoppiamento).

Durata nel tempo: la composizione chimica lo rende impermeabile all'acqua e anche ad altri liquidi tra i quali ricordiamo gli idrocarburi (benzina ed olii minerali).

Certificazione: secondo normativa UNI EN 1433:2008

PROPRIETÀ FISICHE E CHIMICHE:

Forma: Canale

Colore: Marrone

Odore: Debole odore specifico

Assorbimento acqua: inferiore allo 0,1%

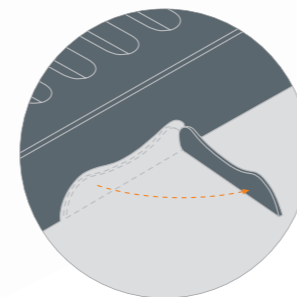
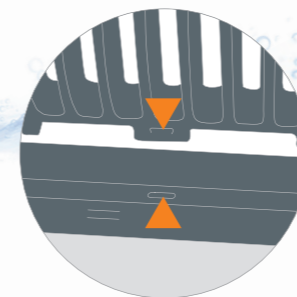
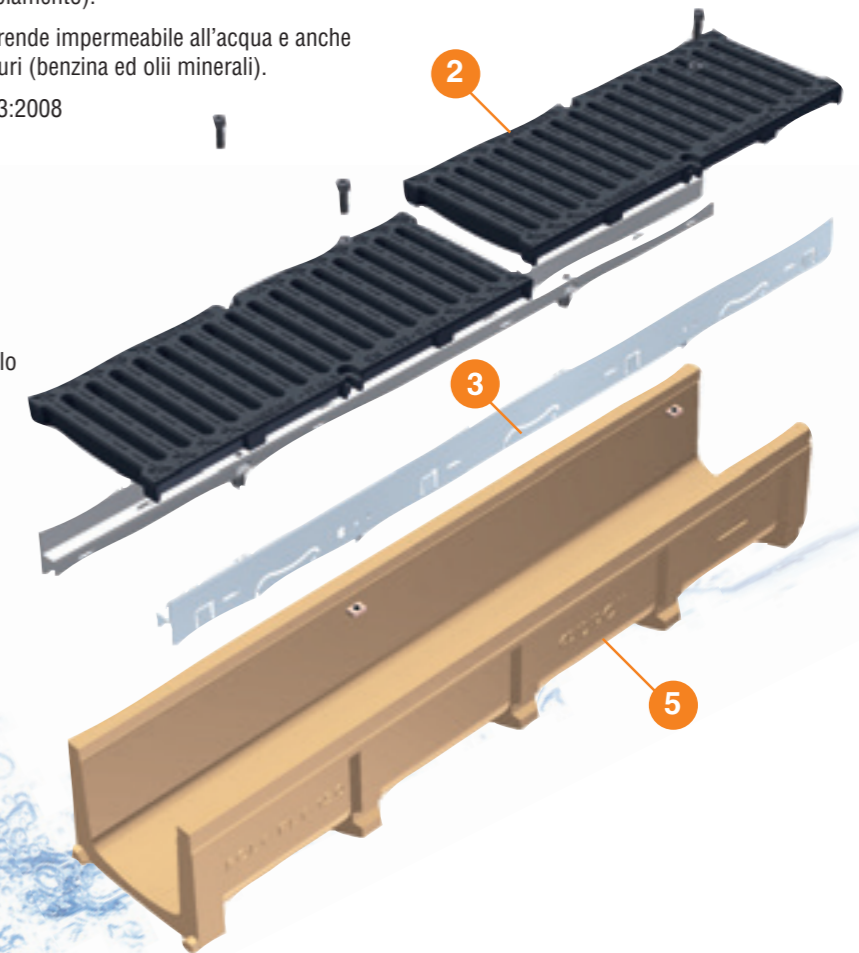
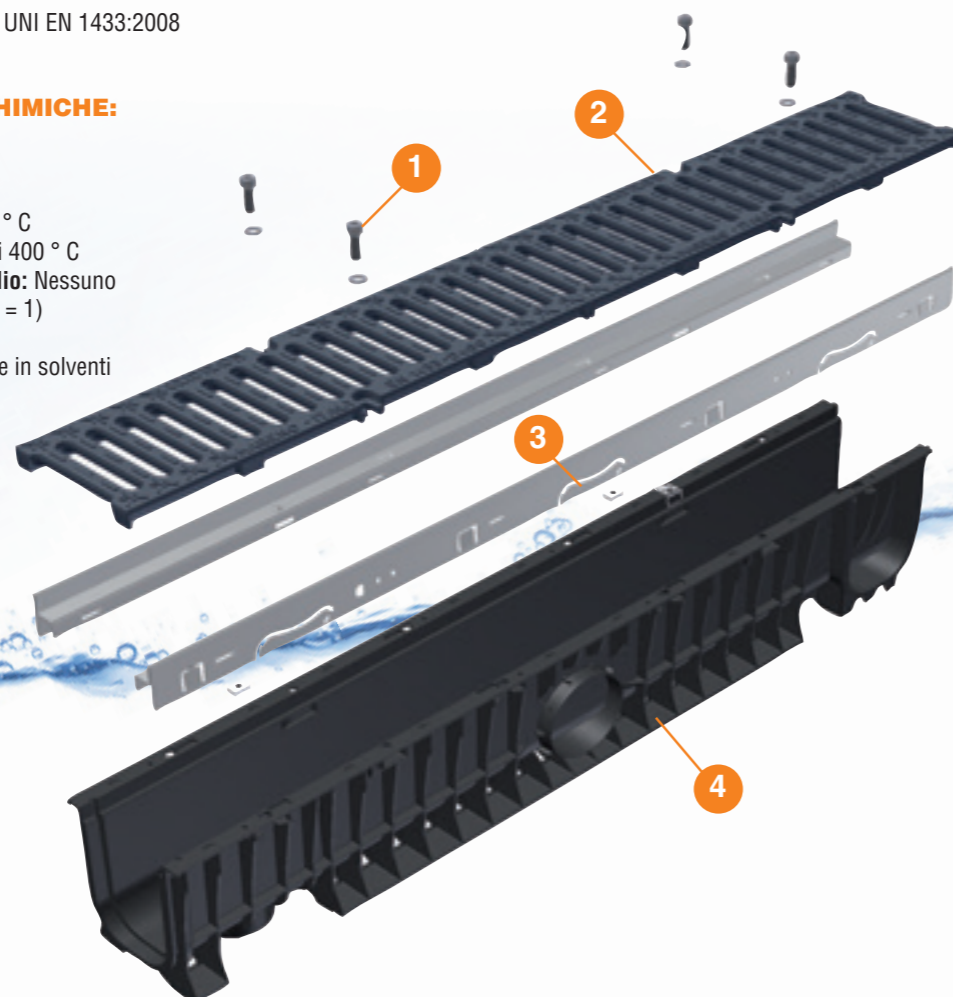
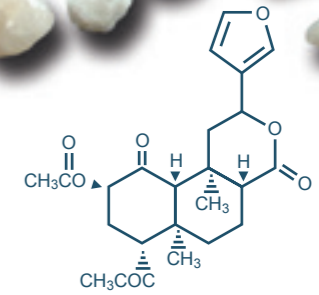
Idrofugo e quindi antigelivo

Assorbimento sostanze alimentari: inferiore allo 0,1%. Consigliato nei locali dove ci sia contatto con sostanze alimentari.

Resistenza al fuoco: Classe 1

Solubilità in acqua: insolubile

Solubilità in altri solventi: insolubile



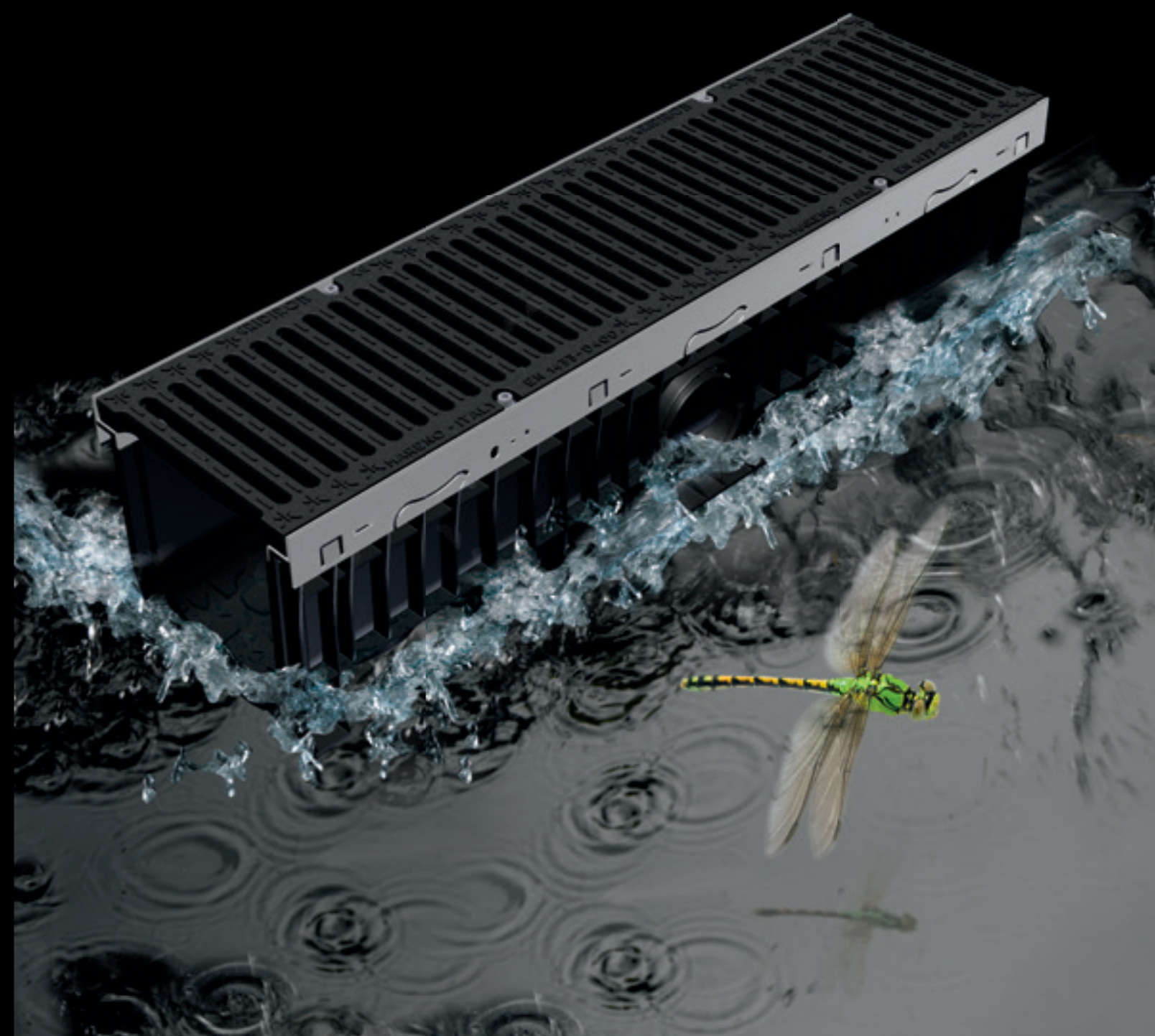
- 1 Viti e dadi di bloccaggio in acciaio
- 2 Griglie in ghisa GJS500-7 provviste di tacche in rilievo sulla parte inferiore
- 3 Profili in acciaio zincato ancorati lateralmente e con zanche pieghevoli per ancoraggio al calcestruzzo
- 4 Canale in ABS
- 5 Canale in cemento polimerico

CANALI IN ABS

SERIE PLASTIC FLY



- PLASTIC FLY 100
- PLASTIC FLY 100 LOW
- PLASTIC FLY 150
- PLASTIC FLY 150 LOW
- PLASTIC FLY 200
- PLASTIC FLY 200 LOW



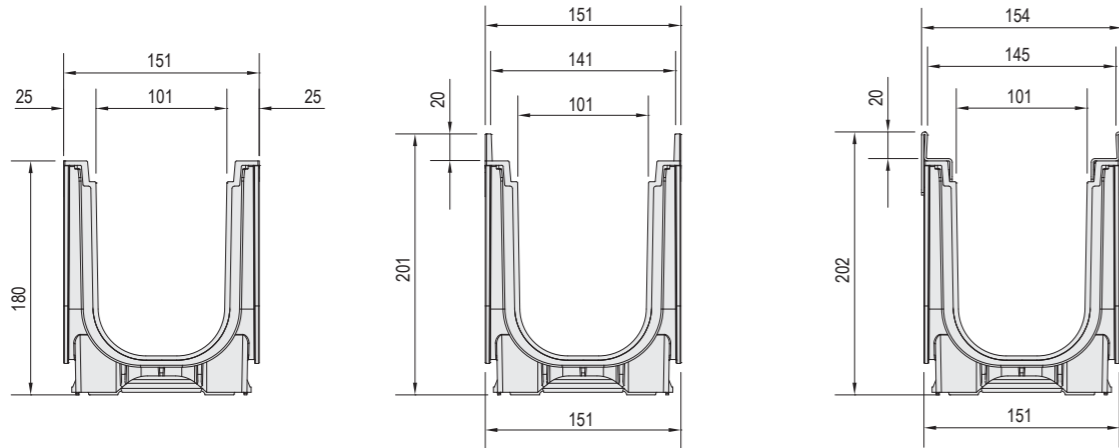
CANALI IN ABS

SERIE PLASTIC FLY

PLASTIC FLY 100

Canale in ABS disponibile in differenti modelli per l'alloggiamento della griglia: senza profilo, con profilo in ABS o con profilo metallico, secondo normativa UNI EN 1433:2008.

La vendita dei canali viene effettuata esclusivamente a bancali interi ed in abbinamento alle griglie.



Lunghezza canale mm	Codice	Descrizione	Passaggio acqua mm	Sezione di scolo cm ²	Peso kg	Pezzi bancale	Prezzo Euro
1000	4D00S	Canale in ABS tipo "M" Plastic Fly 100	100	142	2,21	42	35,08
1000	4D01S	Canale in ABS tipo "M" Plastic Fly 100 con profilo salvabordo in ABS	100	142	2,46	42	42,06
1000	4D02S	Canale in ABS tipo "M" Plastic Fly 100 con profilo salvabordo zincato.	100	142	5,03	42	76,23
1000	4D03S	Canale in ABS tipo "M" Plastic Fly 100 con profilo inox AISI 304.	100	142	5,03	42	121,42

Tipologie di profilo



SENZA PROFILO SALVABORDO
(valido solo per codice 4D00SLA)



CON PROFILO SALVABORDO IN ABS



CON PROFILO SALVABORDO IN ACCIAIO ZINCATO O IN ACCIAIO INOX

Canale PLASTIC FLY 100 completo di griglia



Griglia autobloccante con feritoia 8mm. zincata 12/10

Griglia in pressato, maglia 33x33, zincata

Griglia in pressato, maglia 55x11 o 33x11 antitacco, zincata

Griglia in ghisa

Piastra in lamiera striata sp. 3+2, zincata

Griglia con feritoia 8mm, bordata a "C", zincata, 12/10

Griglia in acciaio inox AISI 304, maglia 25x25

Lunghezza canale mm	Codice	Descrizione del canale assemblato con griglia completo di accessori	Peso kg	Prezzo Euro	Classe
PLASTIC FLY 100 SENZA PROFILO SALVABORDO					
1000	4D00SLA	Canale completo di Griglia in lamiera stampata a ponte 12/10 zincata	4,19	43,67	A
PLASTIC FLY 100 CON PROFILO SALVABORDO IN ABS					
1000	4D01SLC	Canale completo di Griglia in lamiera stampata 12/10 zincata bordata a "C"	4,28	44,84	A
1000	4D01SG1	Canale completo di Griglia in grigliato pressato bordata a "C" 20x2-10x2 33x33 zincata a caldo	5,00	64,11	C
1000	4D01SG2	Canale completo di Griglia in grigliato pressato bordata a "C" 20x2-10x2 55x11 antitacco zincata a caldo	5,70	71,95	C
1000	4D01SG3	Canale completo di Griglia in grigliato pressato bordata a "C" 20x2-10x2 33x11 antitacco zincata a caldo	6,27	90,34	C
1000	4D01SGS	Canale completo di Griglie in ghisa GJS500-7	10,36	100,81	C
1000	4D01SP	Canale completo di Piastra Cieca in lamiera striata 3+2 zincata a caldo rinforzata	12,71	135,87	C
	4D00K	Kit di ancoraggio per griglie zincate		4,42	
	4D00V	Kit di ancoraggio per le griglie in ghisa e piastre zincate		4,33	
PLASTIC FLY 100 CON PROFILO SALVABORDO ZINCATO SPESSORE 4mm					
1000	4D02SLC	Canale completo di Griglia in lamiera stampata 12/10 zincata bordata a "C"	6,85	79,20	A
1000	4D02SG1	Canale completo di Griglia in grigliato pressato bordata a "C" 20x2-10x2 33x33 zincata a caldo	7,57	106,15	C
1000	4D02SG2	Canale completo di Griglia in grigliato pressato bordata a "C" 20x2-10x2 55x11 antitacco zincata a caldo	8,27	114,53	C
1000	4D02SG3	Canale completo di Griglia in grigliato pressato bordata a "C" 20x2-10x2 33x11 antitacco zincata a caldo	8,84	117,89	C
1000	4D02SGS	Canale completo di Griglie in ghisa GJS500-7	12,93	131,56	D
1000	4D02SP	Canale completo di Piastra Cieca in lamiera striata 3+2 zincata a caldo rinforzata	15,28	166,83	D
	4D00K	Kit di ancoraggio per griglie zincate		4,42	
	4D00V	Kit di ancoraggio per le griglie in ghisa e piastre zincate		4,33	
PLASTIC FLY 100 CON PROFILO SALVABORDO INOX AISI 304 SPESSORE 4mm					
1000	4D03SLCI	Canale completo di Griglia in lamiera stampata 12/10 Inox AISI 304 bordata a "C"	6,91	139,84	A
1000	4D03SX1	Canale completo di Griglia in grigliato pressato bordata 20x2-10x2 33x33 AISI 304	8,58	247,36	C
1000	4D03SX2	Canale completo di Griglia in grigliato pressato bordata 20x2-10x2 55x11 antitacco AISI 304	8,83	261,21	C
1000	4D03SX3	Canale completo di Griglia in grigliato pressato bordata 20x2-10x2 33x11 antitacco AISI 304	8,63	273,40	C
1000	4D03SX4	Canale completo di Griglia in grigliato pressato bordata 20x3-10x2 25x25 AISI 304	9,39	278,13	D
1000	4D03SPI	Canale completo di Piastra Cieca in lamiera striata 3+2 inox AISI 304 rinforzata	15,28	288,67	D
	4D00V	Kit di ancoraggio per griglie e piastre inox		4,33	

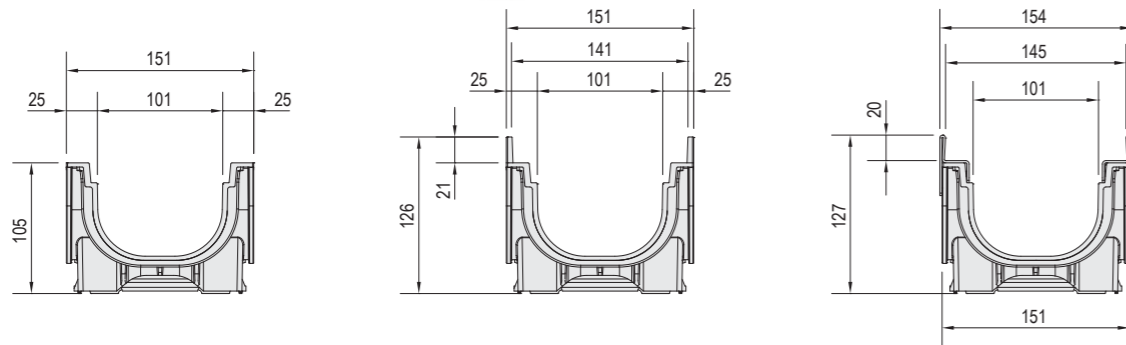
CANALI IN ABS

SERIE PLASTIC FLY

PLASTIC FLY 100 Low

Canale in ABS disponibile in differenti modelli per l'alloggiamento della griglia: senza profilo, con profilo in ABS e con profilo metallico, secondo normativa UNI EN 1433:2008.

La vendita dei canali viene effettuata esclusivamente a bancali interi ed in abbinamento alle griglie.



Lunghezza canale mm	Codice	Descrizione	Passaggio acqua mm	Sezione di scolo cm ²	Peso kg	Pezzi bancale	Prezzo Euro
1000	4D0AS	Canale in ABS tipo "M" Plastic Fly 100-Low	100	69	1,60	78	27,12
1000	4D0BS	Canale in ABS tipo "M" Plastic Fly 100-Low con profilo salvabordo in ABS	100	69	1,76	78	36,37
1000	4D0CS	Canale in ABS tipo "M" Plastic Fly 100-Low con profilo salvabordo zincato	100	69	4,42	78	67,90
1000	4D0DS	Canale in ABS tipo "M" Plastic Fly 100-Low con profilo inox AISI 304	100	69	4,42	78	110,07

Tipologie di profilo



SENZA PROFILO SALVABORDO
(valido solo per codice 4D0ASLA)



CON PROFILO SALVABORDO IN ABS



CON PROFILO SALVABORDO IN ACCIAIO ZINCATO O IN ACCIAIO INOX

Canale PLASTIC FLY100 LOW completo di griglia



Griglia autobloccante con feritoia 8mm. zincata 12/10

Griglia in pressato, maglia 33x33, zincata

Griglia in pressato, maglia 55x11 o 33x11 antitacco, zincata

Griglia in ghisa

Piastra in lamiera striata sp. 3+2, zincata

Griglia con feritoia 8mm, bordata a "C", zincata, 12/10

Griglia in acciaio inox AISI 304, maglia 25x25

Lunghezza canale mm	Codice	Descrizione del canale assemblato con griglia completo di accessori	Peso kg	Prezzo Euro	Classe
PLASTIC FLY 100 LOW SENZA PROFILO SALVABORDO					
1000	4D0ASLA	Canale completo di Griglia in lamiera stampata a ponte 12/10 zincata	3,58	35,28	A
PLASTIC FLY 100 LOW CON PROFILO SALVABORDO IN ABS					
1000	4D0BSLC	Canale completo di Griglia in lamiera stampata 12/10 zincata bordata a "C"	3,58	36,26	A
1000	4D0BSG1	Canale completo di Griglia in grigliato pressato bordata a "C" 20x2-10x2 33x33 zincata a caldo	4,30	61,11	C
1000	4D0BSG2	Canale completo di Griglia in grigliato pressato bordata a "C" 20x2-10x2 55x11 antitacco zincata a caldo	5,02	60,91	C
1000	4D0BSG3	Canale completo di Griglia in grigliato pressato bordata a "C" 20x2-10x2 33x11 antitacco zincata a caldo	5,58	82,73	C
1000	4D0BSGS	Canale completo di Griglie in ghisa GJS500-7	9,66	87,43	C
1000	4D0BSP	Canale completo di Piastra Cieca in lamiera striata 3+2 zincata a caldo rinforzata	12,01	131,67	C
	4D00K	Kit di ancoraggio per griglie zincate		4,42	
	4D00V	Kit di ancoraggio per le griglie in ghisa e piastre zincate		4,33	
PLASTIC FLY 100 LOW CON PROFILO SALVABORDO ZINCATO SPESSORE 4mm					
1000	4D0CSLC	Canale completo di Griglia in lamiera stampata 12/10 zincata bordata a "C"	6,24	70,43	A
1000	4D0CSG1	Canale completo di Griglia in grigliato pressato bordata a "C" 20x2-10x2 33x33 zincata a caldo	6,96	98,56	C
1000	4D0CSG2	Canale completo di Griglia in grigliato pressato bordata a "C" 20x2-10x2 55x11 antitacco zincata a caldo	7,66	107,33	C
1000	4D0CSG3	Canale completo di Griglia in grigliato pressato bordata a "C" 20x2-10x2 33x11 antitacco zincata a caldo	8,23	110,84	C
1000	4D0CSGS	Canale completo di Griglie in ghisa GJS500-7	12,32	117,18	D
1000	4D0CSP	Canale completo di Piastra Cieca in lamiera striata 3+2 zincata a caldo rinforzata	14,67	162,06	D
	4D00K	Kit di ancoraggio per griglie zincate		4,42	
	4D00V	Kit di ancoraggio per le griglie in ghisa e piastre zincate		4,33	
PLASTIC FLY 100 LOW CON PROFILO SALVABORDO INOX AISI 304 SPESSORE 4mm					
1000	4D0DSLCL	Canale completo di Griglia in lamiera stampata 12/10 Inox AISI 304 bordata a "C"	6,30	128,90	A
1000	4D0DSX1	Canale completo di Griglia in grigliato pressato bordata 20x2-10x2 33x33 AISI 304	7,97	235,39	C
1000	4D0DSX2	Canale completo di Griglia in grigliato pressato bordata 20x2-10x2 55x11 antitacco AISI 304	8,22	249,24	C
1000	4D0DSX3	Canale completo di Griglia in grigliato pressato bordata 20x2-10x2 33x11 antitacco AISI 304	8,02	261,43	C
1000	4D0CSX4	Canale completo di Griglia in grigliato pressato bordata 20x3-10x2 25x25 AISI 304	8,78	266,16	D
1000	4D0DSP	Canale completo di Piastra Cieca in lamiera striata 3+2 inox AISI 304 rinforzata	14,67	276,70	D
	4D00V	Kit di ancoraggio per griglie e piastre inox		4,33	

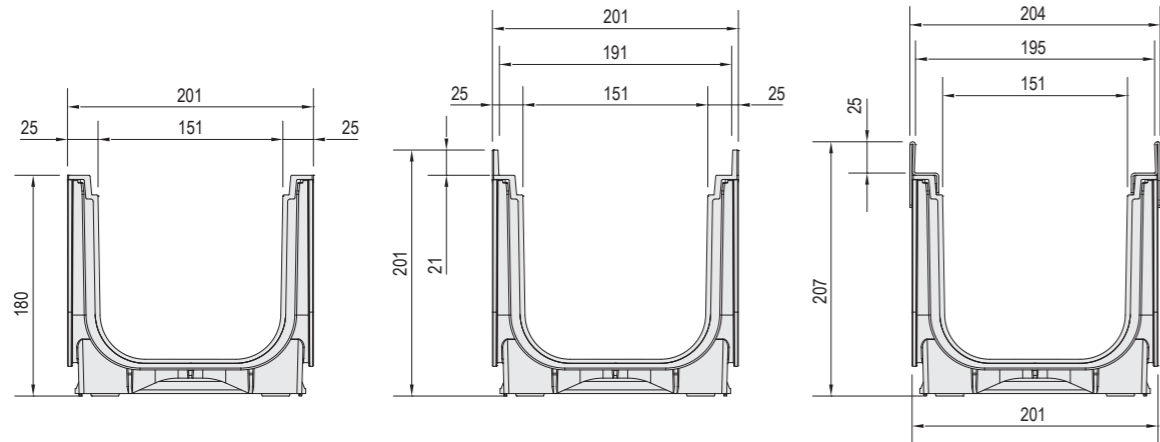
CANALI IN ABS

SERIE PLASTIC FLY

PLASTIC FLY 150

Canale in ABS disponibile in differenti modelli per l'alloggiamento della griglia: senza profilo, con profilo in ABS o con profilo metallico, secondo normativa UNI EN 1433:2008.

La vendita dei canali viene effettuata esclusivamente a bancali interi ed in abbinamento alle griglie.



Lunghezza canale mm	Codice	Descrizione	Passaggio acqua mm	Sezione di scolo cm ²	Peso kg	Pezzi bancale	Prezzo Euro
1000	4D10S	Canale in ABS tipo "M" Plastic Fly 150	150	216	2,44	35	38,10
1000	4D11S	Canale in ABS tipo "M" Plastic Fly 150 con profilo salvabordo in ABS	150	216	2,62	35	44,65
1000	4D12S	Canale in ABS tipo "M" Plastic Fly 150 con profilo salvabordo zincato	150	216	5,26	35	81,59
1000	4D13S	Canale in ABS tipo "M" Plastic Fly 150 con profilo inox AISI 304	150	216	5,26	35	126,90

Tipologie di profilo



SENZA PROFILO SALVABORDO
(valido solo per codice 4D10SLA)



CON PROFILO SALVABORDO IN ABS



CON PROFILO SALVABORDO IN ACCIAIO ZINCATO O IN ACCIAIO INOX

Canale PLASTIC FLY 150 completo di griglia



Griglia autobloccante con feritoia 8mm. zincata 12/10

Griglia in pressato, maglia 33x33, zincata

Griglia in pressato, maglia 55x11 o 33x11 antitacco, zincata

Griglia in ghisa

Piastra in lamiera striata sp. 3+2, zincata

Griglia con feritoia 8mm, bordata a "C", zincata, 12/10

Griglia in acciaio inox AISI 304, maglia 25x25

Lunghezza canale mm	Codice	Descrizione del canale assemblato con griglia completo di accessori	Peso kg	Prezzo Euro	Classe
PLASTIC FLY 150 SENZA PROFILO SALVABORDO					
1000	4D10SLA	Canale completo di Griglia in lamiera stampata a ponte 12/10 zincata	4,88	48,82	A
PLASTIC FLY 150 CON PROFILO SALVABORDO IN ABS					
1000	4D11SLC	Canale completo di Griglia in lamiera stampata 12/10 zincata bordata a "C"	5,00	52,61	A
1000	4D11SG1	Canale completo di Griglia in grigliato pressato bordata a "C" 20x2-10x2 33x33 zincata a caldo	6,55	73,60	C
1000	4D11SG2	Canale completo di Griglia in grigliato pressato bordata a "C" 20x2-10x2 55x11 antitacco zincata a caldo	7,18	83,06	C
1000	4D11SG3	Canale completo di Griglia in grigliato pressato bordata a "C" 20x2-10x2 33x11 antitacco zincata a caldo	8,14	106,08	C
1000	4D11SGS	Canale completo di Griglie in ghisa GJS500-7	18,52	111,39	C
1000	4D11SP	Canale completo di Piastra Cieca in lamiera striata 3+2 zincata a caldo rinforzata	19,39	158,41	C
	4D10K	Kit di ancoraggio per griglie zincate		5,22	
	4D10V	Kit di ancoraggio per le griglie in ghisa e piastre zincate		5,33	
PLASTIC FLY 150 CON PROFILO SALVABORDO ZINCATO SPESSORE 4mm					
1000	4D12SLC	Canale completo di Griglia in lamiera stampata 12/10 zincata bordata a "C"	7,64	89,34	A
1000	4D12SG1	Canale completo di Griglia in grigliato pressato bordata a "C" 25x2-10x2 33x33 zincata a caldo	9,19	120,61	C
1000	4D12SG2	Canale completo di Griglia in grigliato pressato bordata a "C" 25x2-10x2 55x11 antitacco zincata a caldo	9,82	132,94	C
1000	4D12SG3	Canale completo di Griglia in grigliato pressato bordata a "C" 25x2-10x2 33x11 antitacco zincata a caldo	10,78	138,74	C
1000	4D12SGS	Canale completo di Griglie in ghisa GJS500-7	21,16	137,21	D
1000	4D12SP	Canale completo di Piastra Cieca in lamiera striata 3+2 zincata a caldo rinforzata	22,03	228,17	D
	4D10K	Kit di ancoraggio per griglie zincate		5,22	
	4D10V	Kit di ancoraggio per le griglie in ghisa e piastre zincate		5,33	
PLASTIC FLY 150 CON PROFILO SALVABORDO INOX AISI 304 SPESSORE 4mm					
1000	4D13SLCI	Canale completo di Griglia in lamiera stampata 12/10 Inox AISI 304 bordata a "C"	7,64	154,76	A
1000	4D13SX1	Canale completo di Griglia in grigliato pressato bordata 25x2-10x2 33x33 AISI 304	9,46	270,93	C
1000	4D13SX2	Canale completo di Griglia in grigliato pressato bordata 25x2-10x2 55x11 antitacco AISI 304	10,06	293,29	C
1000	4D13SX3	Canale completo di Griglia in grigliato pressato bordata 25x2-10x2 33x11 antitacco AISI 304	10,96	313,58	C
1000	4D13SX4	Canale completo di Griglia in grigliato pressato bordata 25x3-10x2 25x25 AISI 304	11,86	336,57	D
1000	4D13SPI	Canale completo di Piastra Cieca in lamiera striata 3+2 inox AISI 304 rinforzata	22,03	398,00	D
	4D10V	Kit di ancoraggio per griglie e piastre inox		5,33	

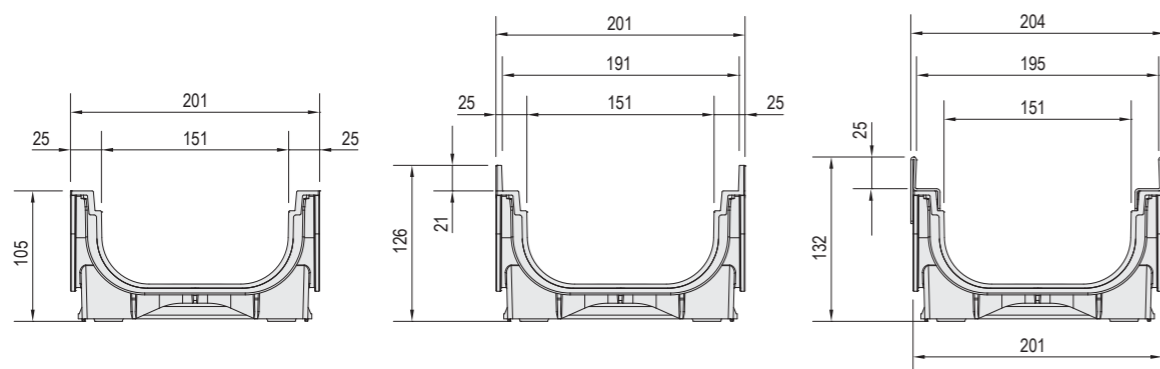
CANALI IN ABS

SERIE PLASTIC FLY

PLASTIC FLY 150 Low

Canale in ABS disponibile in differenti modelli per l'alloggiamento della griglia: senza profilo, con profilo in ABS o con profilo metallico, secondo normativa UNI EN 1433:2008.

La vendita dei canali viene effettuata esclusivamente a bancali interi ed in abbinamento alle griglie.



Lunghezza canale mm	Codice	Descrizione	Passaggio acqua mm	Sezione di scolo cm ²	Peso kg	Pezzi bancale	Prezzo Euro
1000	4D1AS	Canale in ABS tipo "M" Plastic Fly 150-Low	150	106	1,77	55	33,74
1000	4D1BS	Canale in ABS tipo "M" Plastic Fly 150-Low con profilo salvabordo in ABS	150	106	1,93	55	44,43
1000	4D1CS	Canale in ABS tipo "M" Plastic Fly 150-Low con profilo salvabordo zincato	150	106	4,59	55	83,55
1000	4D1DS	Canale in ABS tipo "M" Plastic Fly 150-Low con profilo inox AISI 304	150	106	4,59	55	121,75

Tipologie di profilo



SENZA PROFILO SALVABORDO
(valido solo per codice 4D1ASLA)



CON PROFILO SALVABORDO IN ABS



CON PROFILO SALVABORDO IN ACCIAIO ZINCATO O IN ACCIAIO INOX

Canale PLASTIC FLY 150 LOW completo di griglia



Griglia autobloccante con feritoia 8mm. zincata 12/10

Griglia in pressato, maglia 33x33, zincata

Griglia in pressato, maglia 55x11 o 33x11 antitacco, zincata

Griglia in ghisa

Piastra in lamiera striata sp. 3+2, zincata

Griglia con feritoia 8mm, bordata a "C", zincata, 12/10

Griglia in acciaio inox AISI 304, maglia 25x25

Lunghezza canale mm	Codice	Descrizione del canale assemblato con griglia completo di accessori	Peso kg	Prezzo Euro	Classe
PLASTIC FLY 150 LOW SENZA PROFILO SALVABORDO					
1000	4D1ASLA	Canale completo di Griglia in lamiera stampata a ponte 12/10 zincata	4,21	53,61	A
PLASTIC FLY 150 LOW CON PROFILO SALVABORDO IN ABS					
1000	4D1BSLC	Canale completo di Griglia in lamiera stampata 12/10 zincata bordata a "C"	4,31	54,33	A
1000	4D1BSG1	Canale completo di Griglia in grigliato pressato bordata a "C" 20x2-10x2 33x33 zincata a caldo	5,86	77,39	C
1000	4D1BSG2	Canale completo di Griglia in grigliato pressato bordata a "C" 20x2-10x2 55x11 antitacco zincata a caldo	6,49	81,32	C
1000	4D1BSG3	Canale completo di Griglia in grigliato pressato bordata a "C" 20x2-10x2 33x11 antitacco zincata a caldo	7,45	98,33	C
1000	4D1BSGS	Canale completo di Griglie in ghisa GJS500-7	17,83	105,58	C
1000	4D1BSP	Canale completo di Piastra Cieca in lamiera striata 3+2 zincata a caldo rinforzata	18,70	152,01	C
	4D10K	Kit di ancoraggio per griglie zincate		5,22	
	4D10V	Kit di ancoraggio per le griglie in ghisa e piastre zincate		5,33	
PLASTIC FLY 150 LOW CON PROFILO SALVABORDO ZINCATO SPESSORE 4mm					
1000	4D1CSLC	Canale completo di Griglia in lamiera stampata 12/10 zincata bordata a "C"	6,97	90,01	A
1000	4D1CSG1	Canale completo di Griglia in grigliato pressato bordata a "C" 25x2-10x2 33x33 zincata a caldo	8,52	125,89	C
1000	4D1CSG2	Canale completo di Griglia in grigliato pressato bordata a "C" 25x2-10x2 55x11 antitacco zincata a caldo	9,15	127,51	C
1000	4D1CSG3	Canale completo di Griglia in grigliato pressato bordata a "C" 25x2-10x2 33x11 antitacco zincata a caldo	10,11	133,31	C
1000	4D1CSGS	Canale completo di Griglie in ghisa GJS500-7	20,49	133,16	D
1000	4D1CSP	Canale completo di Piastra Cieca in lamiera striata 3+2 zincata a caldo rinforzata	21,36	170,94	D
	4D10K	Kit di ancoraggio per griglie zincate		5,22	
	4D10V	Kit di ancoraggio per le griglie in ghisa e piastre zincate		5,33	
PLASTIC FLY 150 LOW CON PROFILO SALVABORDO INOX AISI 304 SPESSORE 4mm					
1000	4D1DSLCL	Canale completo di Griglia in lamiera stampata 12/10 Inox AISI 304 bordata a "C"	6,97	148,78	A
1000	4D1DSX1	Canale completo di Griglia in grigliato pressato bordata 25x2-10x2 33x33 AISI 304	8,79	265,49	C
1000	4D1DSX2	Canale completo di Griglia in grigliato pressato bordata 25x2-10x2 55x11 antitacco AISI 304	9,39	287,85	C
1000	4D1DSX3	Canale completo di Griglia in grigliato pressato bordata 25x2-10x2 33x11 antitacco AISI 304	10,29	308,14	C
1000	4D1DSX4	Canale completo di Griglia in grigliato pressato bordata 25x3-10x2 25x25 AISI 304	11,19	280,07	D
1000	4D1DSP	Canale completo di Piastra Cieca in lamiera striata 3+2 inox AISI 304 rinforzata	21,36	290,61	D
	4D10K	Kit di ancoraggio per griglie e piastre inox		5,33	

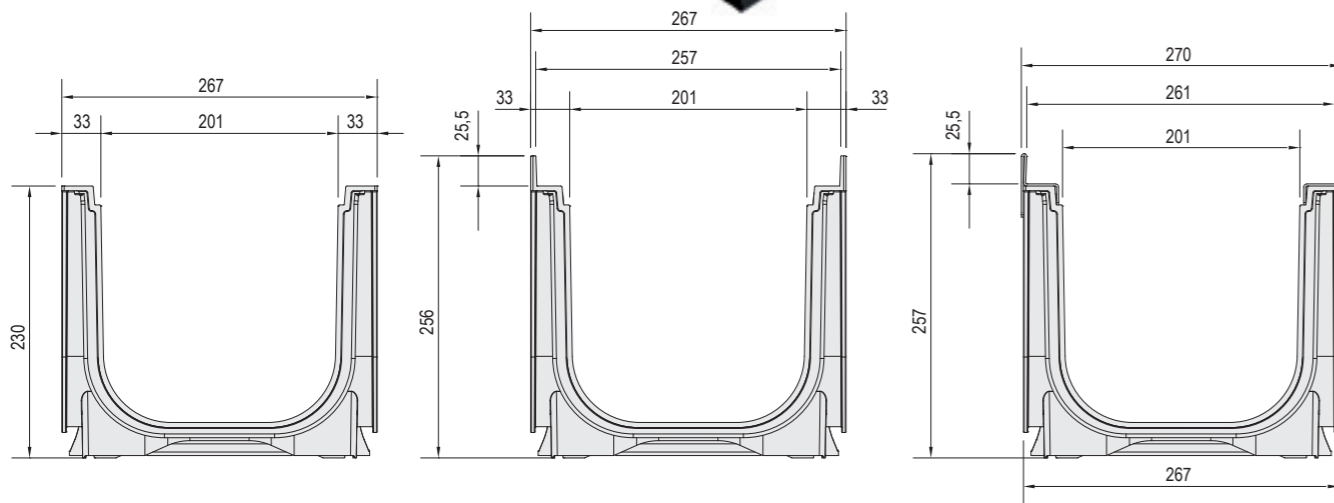
CANALI IN ABS

SERIE PLASTIC FLY

PLASTIC FLY 200

Canale in ABS disponibile in differenti modelli per l'alloggiamento della griglia: senza profilo, con profilo in ABS o con profilo metallico, secondo normativa UNI EN 1433:2008.

La vendita dei canali viene effettuata esclusivamente a bancali interi ed in abbinamento alle griglie.



Lunghezza canale mm	Codice	Descrizione	Passaggio acqua mm	Sezione di scolo cm ²	Peso kg	Pezzi bancale	Prezzo Euro
1000	4D20S	Canale in ABS tipo "M" Plastic Fly 200	200	381	4,83	24	68,57
1000	4D21S	Canale in ABS tipo "M" Plastic Fly 200 con profilo salvabordo in ABS	200	381	5,02	24	74,97
1000	4D22S	Canale in ABS tipo "M" Plastic Fly 200 con profilo salvabordo zincato	200	381	7,65	24	122,85
1000	4D23S	Canale in ABS tipo "M" Plastic Fly 200 con profilo inox AISI 304	200	381	7,69	24	168,41

Tipologie di profilo



SENZA PROFILO SALVABORDO
(valido solo per codice 4D20SLA)

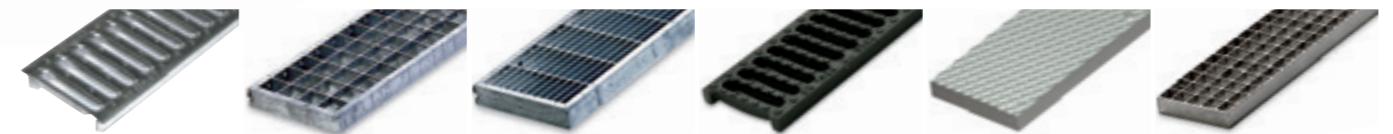


CON PROFILO SALVABORDO IN ABS



CON PROFILO SALVABORDO IN ACCIAIO ZINCATO O IN ACCIAIO INOX

Canale PLASTIC FLY 200 completo di griglia



Griglia autobloccante con feritoia 8mm. zincata 12/10

Griglia in pressato, maglia 33x33, zincata

Griglia in pressato, maglia 55x11 o 33x11 antitacco, zincata

Griglia in ghisa

Piastra in lamiera striata sp. 3+2, zincata

Griglia in acciaio inox AISI 304, maglia 25x25

Lunghezza canale mm	Codice	Descrizione del canale assemblato con griglia completo di accessori	Peso kg	Prezzo Euro	Classe
PLASTIC FLY 200 SENZA PROFILO SALVABORDO					
1000	4D20SLA	Canale completo di Griglia in lamiera stampata a ponte 12/10 zincata	8,58	85,57	A
PLASTIC FLY 200 CON PROFILO SALVABORDO IN ABS					
1000	4D21SG1	Canale completo di Griglia in grigliato pressato bordata a "C" 25x2-10x2 33x33 zincata a caldo	10,12	112,17	C
1000	4D21SG2	Canale completo di Griglia in grigliato pressato bordata a "C" 25x2-10x2 55x11 antitacco zincata a caldo	11,05	133,38	C
1000	4D21SG3	Canale completo di Griglia in grigliato pressato bordata a "C" 25x2-10x2 33x11 antitacco zincata a caldo	12,34	163,09	C
1000	4D21SGS	Canale completo di Griglie in ghisa GJS500-7	27,86	169,34	C
1000	4D21SP	Canale completo di Piastra Cieca in lamiera striata 3+2 zincata a caldo rinforzata	29,53	158,41	C
	4D20K	Kit di ancoraggio per griglie zincate		6,66	
	4D20V	Kit di ancoraggio per le griglie in ghisa e piastre zincate		6,55	
PLASTIC FLY 200 CON PROFILO SALVABORDO ZINCATO SPESSORE 4mm					
1000	4D22SG1	Canale completo di Griglia in grigliato pressato bordata a "C" 25x2-10x2 33x33 zincata a caldo	12,75	172,72	C
1000	4D22SG2	Canale completo di Griglia in grigliato pressato bordata a "C" 25x2-10x2 55x11 antitacco zincata a caldo	13,68	190,43	C
1000	4D22SG3	Canale completo di Griglia in grigliato pressato bordata a "C" 25x2-10x2 33x11 antitacco zincata a caldo	14,97	200,76	C
1000	4D22SGS	Canale completo di Griglie in ghisa GJS500-7	30,49	187,87	D
1000	4D22SP	Canale completo di Piastra Cieca in lamiera striata 3+2 zincata a caldo rinforzata	32,16	257,61	D
	4D20K	Kit di ancoraggio per griglie zincate		6,66	
	4D20V	Kit di ancoraggio per le griglie in ghisa e piastre zincate		6,55	
PLASTIC FLY 200 CON PROFILO SALVABORDO INOX AISI 304 SPESSORE 4mm					
1000	4D23SX1	Canale completo di Griglia in grigliato pressato bordata 25x2-10x2 33x33 AISI 304	12,99	341,94	C
1000	4D23SX2	Canale completo di Griglia in grigliato pressato bordata 25x2-10x2 55x11 antitacco AISI 304	13,79	373,74	C
1000	4D23SX3	Canale completo di Griglia in grigliato pressato bordata 25x2-10x2 33x11 antitacco AISI 304	14,99	405,91	C
1000	4D23SX4	Canale completo di Griglia in grigliato pressato bordata 25x3-10x2 25x25 AISI 304	16,19	423,74	D
1000	4D23SPI	Canale completo di Piastra Cieca in lamiera striata 3+2 inox AISI 304 rinforzata	33,32	562,50	D
	4D20V	Kit di ancoraggio per griglie e piastre inox		6,55	

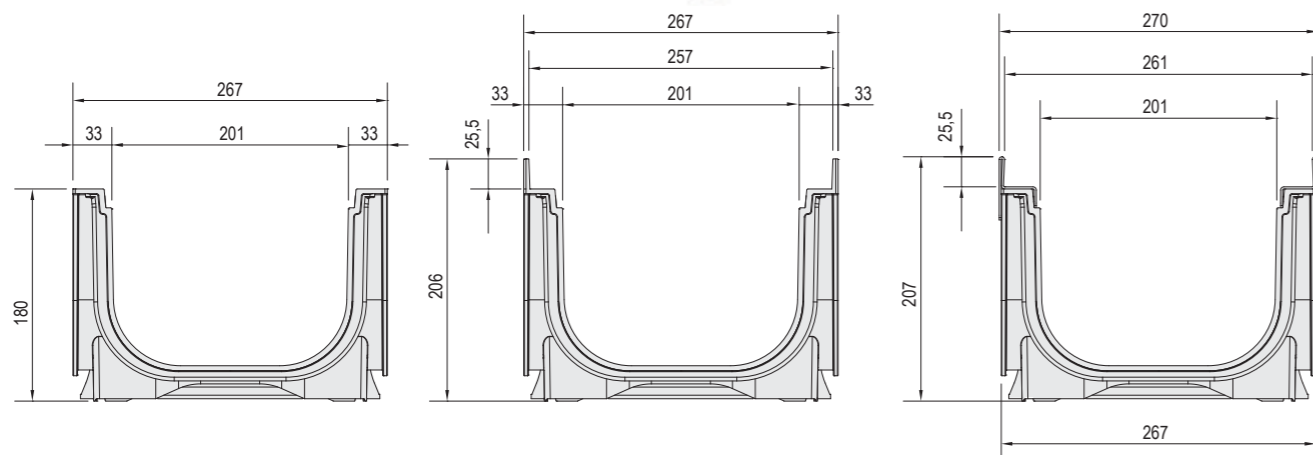
CANALI IN ABS

SERIE PLASTIC FLY

PLASTIC FLY 200 Low

Canale in ABS disponibile in differenti modelli per l'alloggiamento della griglia: senza profilo, con profilo in ABS o profilo metallico, secondo normativa UNI EN 1433:2008.

La vendita dei canali viene effettuata esclusivamente a bancali interi ed in abbinamento alle griglie.



Lunghezza canale mm	Codice	Descrizione	Passaggio acqua mm	Sezione di scolo cm ²	Peso kg	Pezzi bancale	Prezzo Euro
1000	4D2AS	Canale in ABS tipo "M" Plastic Fly 200-Low	200	283	3,51	32	57,18
1000	4D2BS	Canale in ABS tipo "M" Plastic Fly 200-Low con profilo salvabordo in ABS	200	283	3,67	32	58,64
1000	4D2CS	Canale in ABS tipo "M" Plastic Fly 200-Low con profilo salvabordo zincato	200	283	6,34	32	112,65
1000	4D2DS	Canale in ABS tipo "M" Plastic Fly 200-Low con profilo inox AISI 304	200	283	6,34	32	158,21

Tipologie di profilo



SENZA PROFILO SALVABORDO
(valido solo per codice 4D2ASLA)

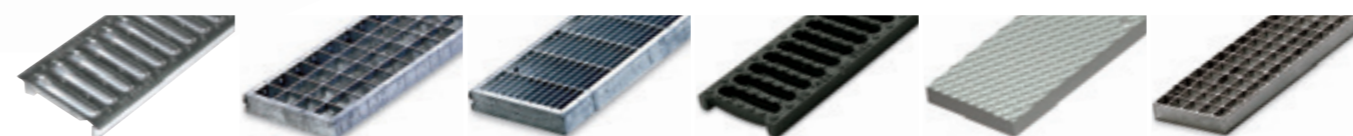


CON PROFILO SALVABORDO IN ABS



CON PROFILO SALVABORDO IN ACCIAIO ZINCATO O IN ACCIAIO INOX

Canale PLASTIC FLY 200 LOW completo di griglia



Griglia autobloccante con feritoia 8mm. zincata 12/10

Griglia in pressato, maglia 33x33, zincata

Griglia in pressato, maglia 55x11 o 33x11 antitacco, zincata

Griglia in ghisa

Piastra in lamiera striata sp. 3+2, zincata

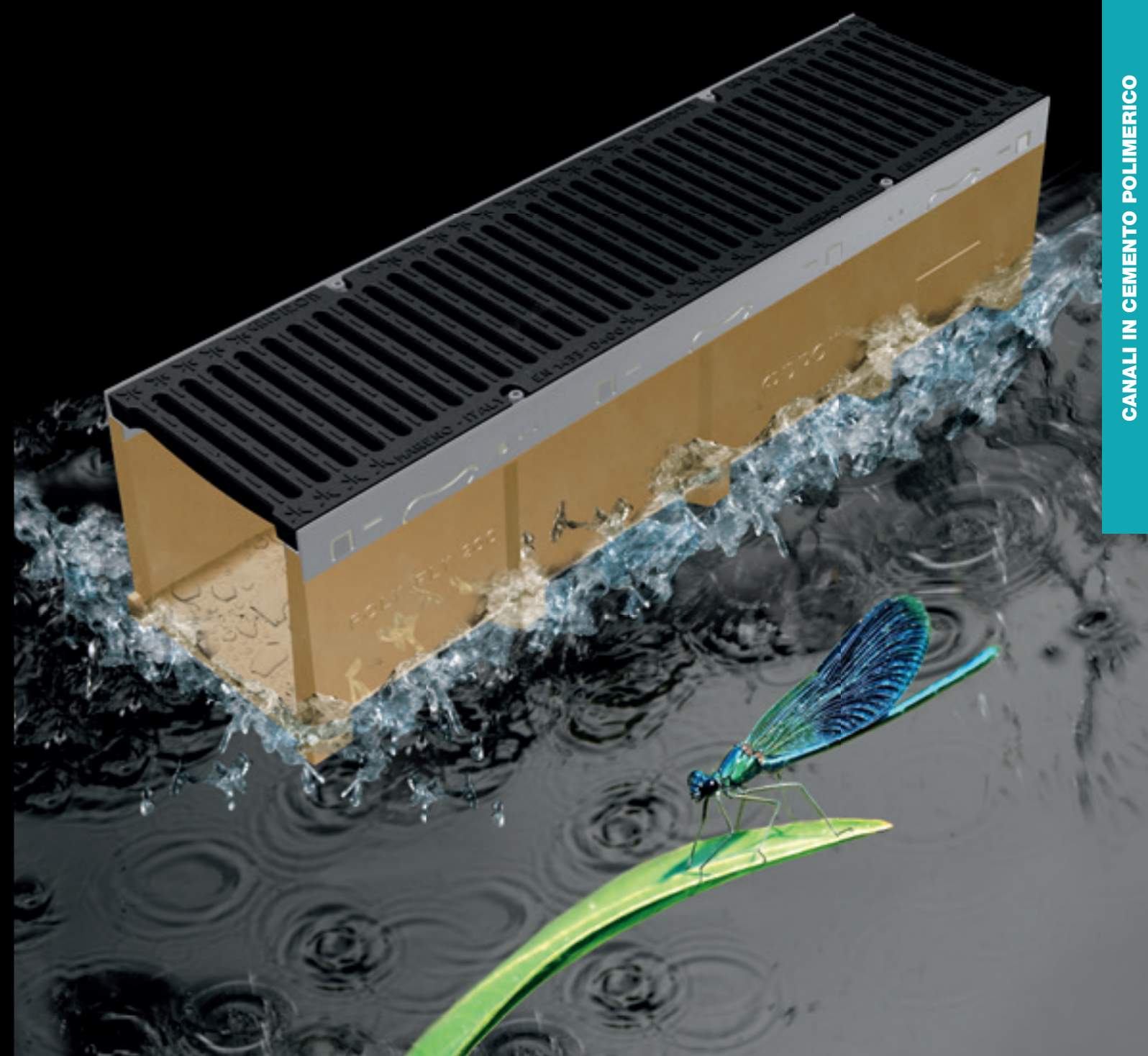
Griglia in acciaio inox AISI 304, maglia 25x25

Lunghezza canale mm	Codice	Descrizione del canale assemblato con griglia completo di accessori	Peso kg	Prezzo Euro	Classe
PLASTIC FLY 200 LOW SENZA PROFILO SALVABORDO					
1000	4D2ASLA	Canale completo di Griglia in lamiera stampata a ponte 12/10 zincata	7,26	73,56	A
PLASTIC FLY 200 LOW CON PROFILO SALVABORDO IN ABS					
1000	4D2BSG1	Canale completo di Griglia in grigliato pressato bordata a "C" 25x2-10x2 33x33 zincata a caldo	8,77	91,94	C
1000	4D2BSG2	Canale completo di Griglia in grigliato pressato bordata a "C" 25x2-10x2 55x11 antitacco zincata a caldo	9,70	104,30	C
1000	4D2BSG3	Canale completo di Griglia in grigliato pressato bordata a "C" 25x2-10x2 33x11 antitacco zincata a caldo	10,99	138,48	C
1000	4D2BSGS	Canale completo di Griglie in ghisa GJS500-7	26,51	175,24	C
1000	4D2BSP	Canale completo di Piastra Cieca in lamiera striata 3+2 zincata a caldo rinforzata	28,18	276,91	C
	4D20K	Kit di ancoraggio per griglie zincate		6,66	
	4D20V	Kit di ancoraggio per le griglie in ghisa e piastre zincate		6,55	
PLASTIC FLY 200 LOW CON PROFILO SALVABORDO ZINCATO SPESSORE 4mm					
1000	4D2CSG1	Canale completo di Griglia in grigliato pressato bordata a "C" 25x2-10x2 33x33 zincata a caldo	11,43	161,96	C
1000	4D2CSG2	Canale completo di Griglia in grigliato pressato bordata a "C" 25x2-10x2 55x11 antitacco zincata a caldo	12,63	179,67	C
1000	4D2CSG3	Canale completo di Griglia in grigliato pressato bordata a "C" 25x2-10x2 33x11 antitacco zincata a caldo	13,65	176,74	C
1000	4D2CSGS	Canale completo di Griglie in ghisa GJS500-7	29,17	180,37	D
1000	4D2CSP	Canale completo di Piastra Cieca in lamiera striata 3+2 zincata a caldo rinforzata	30,84	264,47	D
	4D20K	Kit di ancoraggio per griglie zincate		6,66	
	4D20V	Kit di ancoraggio per le griglie in ghisa e piastre zincate		6,55	
PLASTIC FLY 200 LOW CON PROFILO SALVABORDO INOX AISI 304 SPESSORE 4mm					
1000	4D2DSX1	Canale completo di Griglia in grigliato pressato bordata 25x2-10x2 33x33 AISI 304	11,63	331,18	C
1000	4D2DSX2	Canale completo di Griglia in grigliato pressato bordata 25x2-10x2 55x11 antitacco AISI 304	12,43	362,98	C
1000	4D2DSX3	Canale completo di Griglia in grigliato pressato bordata 25x2-10x2 33x11 antitacco AISI 304	13,63	395,16	C
1000	4D2DSX4	Canale completo di Griglia in grigliato pressato bordata 25x3-10x2 25x25 AISI 304	14,83	412,98	D
1000	4D2DSPI	Canale completo di Piastra Cieca in lamiera striata 3+2 inox AISI 304 rinforzata	30,84	551,75	D
	4D20V	Kit di ancoraggio per griglie e piastre inox		6,55	

CANALI IN CEMENTO POLIMERICO
SERIE POLY FLY



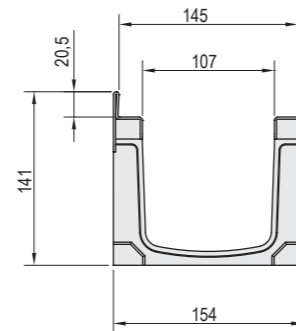
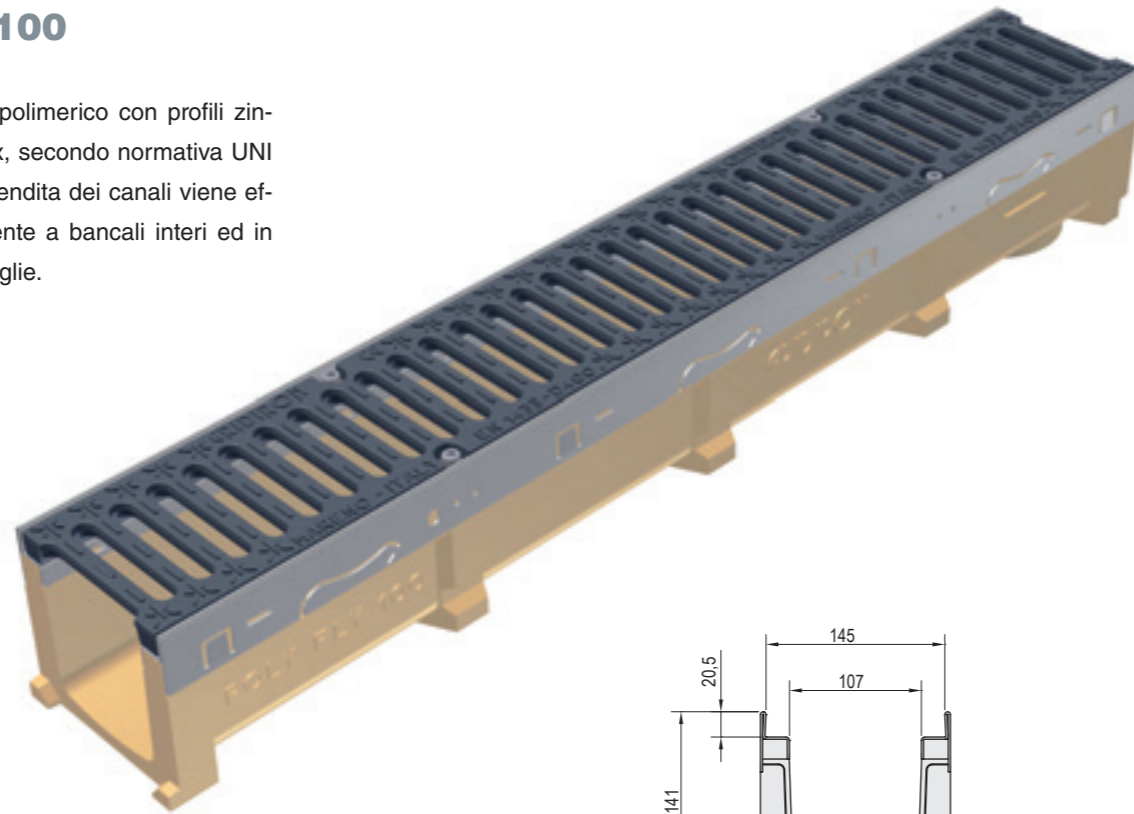
- POLY FLY 100
- POLY FLY 100 LOW
- POLY FLY 150
- POLY FLY 150 LOW
- POLY FLY 200
- POLY FLY 200 LOW



CANALI IN CEMENTO POLIMERICO SERIE POLY FLY

POLY FLY 100

Canale in cemento polimerico con profili zincati o in acciaio inox, secondo normativa UNI EN 1433:2008. La vendita dei canali viene effettuata esclusivamente a bancali interi ed in abbinamento alle griglie.



Lunghezza canale mm	Codice	Descrizione	Passaggio acqua mm	Sezione di scolo cm ²	Peso kg	Pezzi bancale	Prezzo Euro
1000	4G02S	Canale in calcestruzzo polimerico, tipo "M" Poly Fly 100 con profilo salvabordo zincato	107	108	14,14	42	86,85
1000	4G03S	Canale in calcestruzzo polimerico, tipo "M" Poly Fly 100 con profilo inox AISI 304	107	108	14,52	42	132,04

Tipologia di profilo



CON PROFILO SALVABORDO
IN ACCIAIO ZINCATO
O IN ACCIAIO INOX

Canale POLY FLY 100 completo di griglia

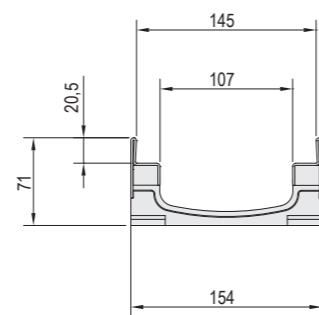
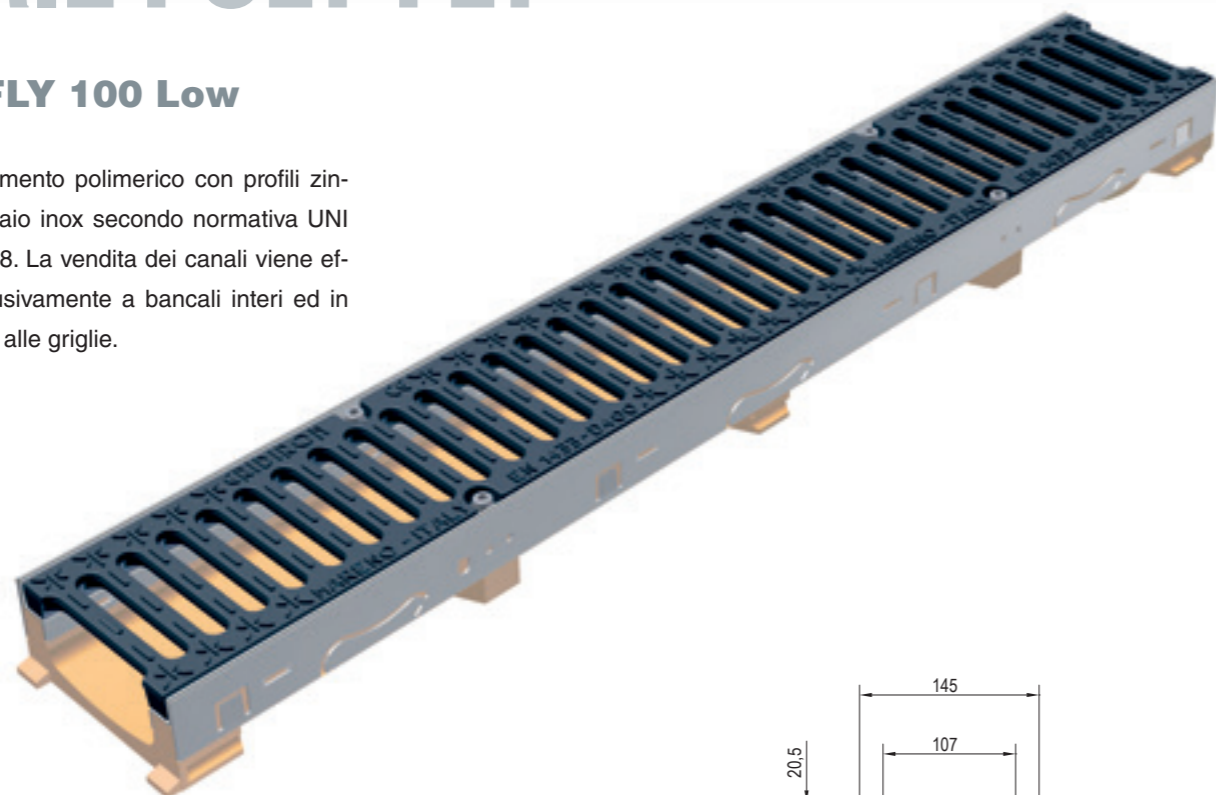


Lunghezza canale mm	Codice	Descrizione del canale assemblato con griglia completo di accessori	Peso kg	Prezzo Euro	Classe
POLY FLY 100 CON PROFILO SALVABORDO ZINCATO SPESSORE 4mm					
1000	4G02SLC	Canale completo di Griglia in lamiera stampata 12/10 zincata bordata a "C"	15,96	90,41	A
1000	4G02SG1	Canale completo di Griglia in grigliato pressato bordata a "C" 20x2-10x2 33x33 zincata a caldo	16,68	117,36	C
1000	4G02SG2	Canale completo di Griglia in grigliato pressato bordata a "C" 20x2-10x2 55x11 antitacco zincata a caldo	17,38	125,73	C
1000	4G02SG3	Canale completo di Griglia in grigliato pressato bordata a "C" 20x2-10x2 33x11 antitacco zincata a caldo	17,95	129,09	C
1000	4G02SGS	Canale completo di Griglie in ghisa GJS500-7	22,04	140,36	D
1000	4G02SP	Canale completo di Piastra Cieca in lamiera striata 3+2 zincata a caldo rinforzata	24,39	178,04	D
	4D00K	Kit di ancoraggio per griglie zincate		4,42	
	4D00V	Kit di ancoraggio per le griglie in ghisa e piastre zincate		4,33	
POLY FLY 100 CON PROFILO SALVABORDO INOX AISI 304 SPESSORE 4mm					
1000	4G03SLCI	Canale completo di Griglia in lamiera stampata 12/10 Inox AISI 304 bordata a "C"	16,40	151,05	A
1000	4G03SX1	Canale completo di Griglia in grigliato pressato bordata 20x2-10x2 33x33 AISI 304	18,07	258,57	C
1000	4G03SX2	Canale completo di Griglia in grigliato pressato bordata 20x2-10x2 55x11 antitacco AISI 304	18,32	272,41	C
1000	4G03SX3	Canale completo di Griglia in grigliato pressato bordata 20x2-10x2 33x11 antitacco AISI 304	18,12	284,61	C
1000	4G03SX4	Canale completo di Griglia in grigliato pressato bordata 20x3-10x2 25x25 AISI 304	19,12	289,34	D
1000	4G03SPI	Canale completo di Piastra Cieca in lamiera striata 3+2 inox AISI 304 rinforzata	24,77	299,87	D
	4D00V	Kit di ancoraggio per griglie e piastre inox		4,33	

CANALI IN CEMENTO POLIMERICO SERIE POLY FLY

POLY FLY 100 Low

Canale in cemento polimerico con profili zincati o in acciaio inox secondo normativa UNI EN 1433:2008. La vendita dei canali viene effettuata esclusivamente a bancali interi ed in abbinamento alle griglie.



Lunghezza canale mm	Codice	Descrizione	Passaggio acqua mm	Sezione di scolo cm ²	Peso kg	Pezzi bancale	Prezzo Euro
1000	4G0CS	Canale in calcestruzzo polimerico, tipo "M" Poly Fly 100-Low con profilo salvabordo zincato	107	36	11,22	78	61,63
1000	4G0DS	Canale in calcestruzzo polimerico, tipo "M" Poly Fly 100-Low con profilo inox AISI 304	107	36	11,86	78	106,82

Tipologia di profilo



CON PROFILO SALVABORDO
IN ACCIAIO ZINCATO
O IN ACCIAIO INOX

Canale POLY FLY 100 LOW completo di griglia

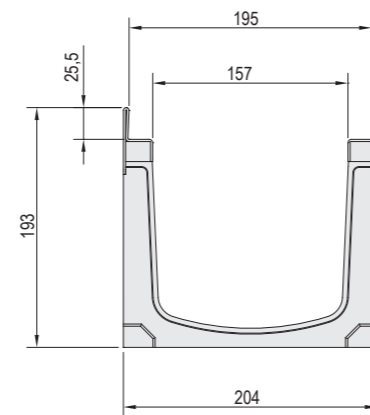
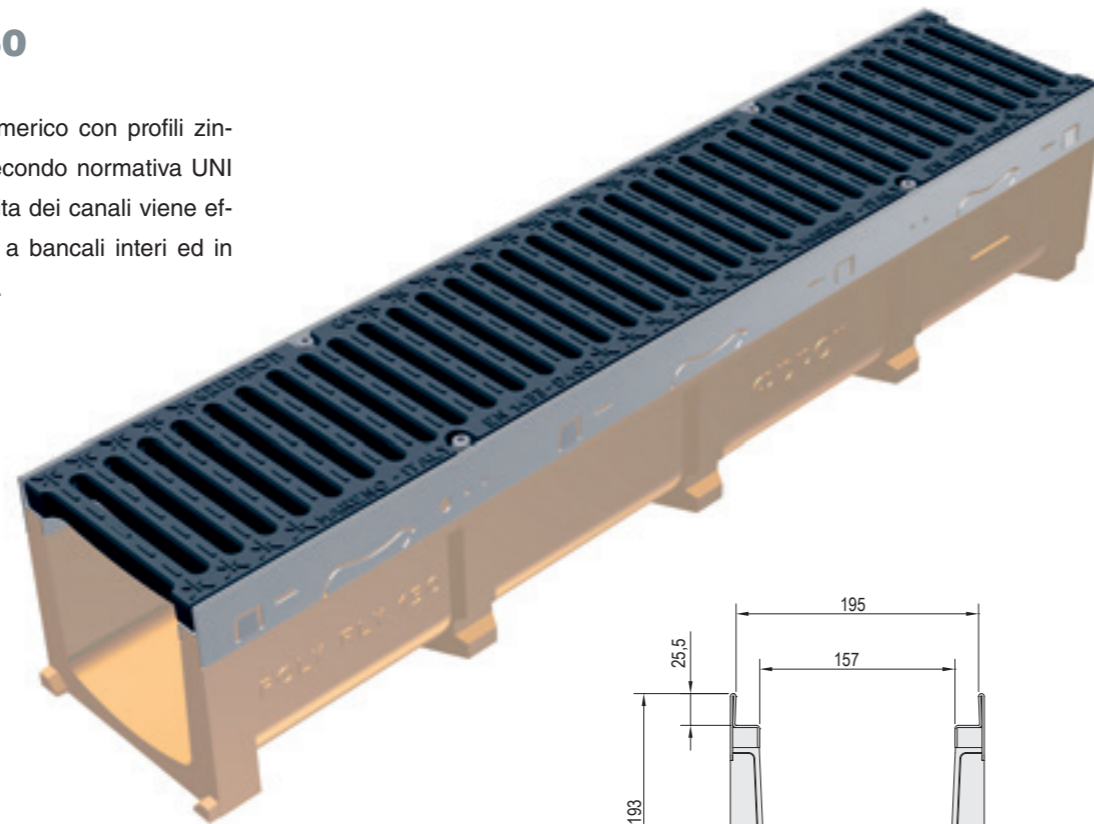


Lunghezza canale mm	Codice	Descrizione del canale assemblato con griglia completo di accessori	Peso kg	Prezzo Euro	Classe
POLY FLY 100 LOW CON PROFILO SALVABORDO ZINCATO SPESSORE 4mm					
1000	4G0CGLC	Canale completo di Griglia in lamiera stampata 12/10 zincata bordata a "C"	13,04	67,00	A
1000	4G0CSG1	Canale completo di Griglia in grigliato pressato bordata a "C" 20x2-10x2 33x33 zincata a caldo	13,76	90,75	C
1000	4G0CSG2	Canale completo di Griglia in grigliato pressato bordata a "C" 20x2-10x2 55x11 antitacco zincata a caldo	14,46	99,13	C
1000	4G0CSG3	Canale completo di Griglia in grigliato pressato bordata a "C" 20x2-10x2 33x11 antitacco zincata a caldo	15,03	102,49	C
1000	4G0CSGS	Canale completo di Griglie in ghisa GJS500-7	19,12	113,75	D
1000	4G0CSP	Canale completo di Piastra Cieca in lamiera striata 3+2 zincata a caldo rinforzata	21,47	151,43	D
	4D00K	Kit di ancoraggio per griglie zincate		4,42	
	4D00V	Kit di ancoraggio per le griglie in ghisa e piastre zincate		4,33	
POLY FLY 100 LOW CON PROFILO SALVABORDO INOX AISI 304 SPESSORE 4mm					
1000	4G0DSLCL	Canale completo di Griglia in lamiera stampata 12/10 Inox AISI 304 bordata a "C"	13,74	127,64	A
1000	4G0DSX1	Canale completo di Griglia in grigliato pressato bordata 20x2-10x2 33x33 AISI 304	15,41	231,96	C
1000	4G0DSX2	Canale completo di Griglia in grigliato pressato bordata 20x2-10x2 55x11 antitacco AISI 304	15,66	245,81	C
1000	4G0DSX3	Canale completo di Griglia in grigliato pressato bordata 20x2-10x2 33x11 antitacco AISI 304	15,46	258,00	C
1000	4G0DSX4	Canale completo di Griglia in grigliato pressato bordata 20x3-10x2 25x25 AISI 304	16,46	262,73	D
1000	4G0DSP	Canale completo di Piastra Cieca in lamiera striata 3+2 inox AISI 304 rinforzata	22,11	273,27	D
	4D00V	Kit di ancoraggio per griglie e piastre inox		4,33	

CANALI IN CEMENTO POLIMERICO SERIE POLY FLY

POLY FLY 150

Canale in cemento polimerico con profili zincati o in acciaio inox secondo normativa UNI EN 1433:2008. La vendita dei canali viene effettuata esclusivamente a bancali interi ed in abbinamento alle griglie.



Lunghezza canale mm	Codice	Descrizione	Passaggio acqua mm	Sezione di scolo cm ²	Peso kg	Pezzi bancale	Prezzo Euro
1000	4G12S	Canale in calcestruzzo polimerico, tipo "M" Poly Fly 150 con profilo salvabordo zincato	157	220	21,66	35	116,94
1000	4G13S	Canale in calcestruzzo polimerico, tipo "M" Poly Fly 150 con profilo inox AISI 304	157	220	22,06	35	162,25

Tipologia di profilo



CON PROFILO SALVABORDO
IN ACCIAIO ZINCATO
O IN ACCIAIO INOX

Canale POLY FLY 150 completo di griglia

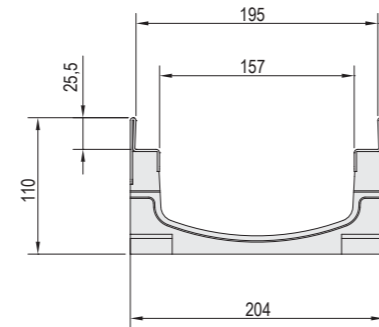
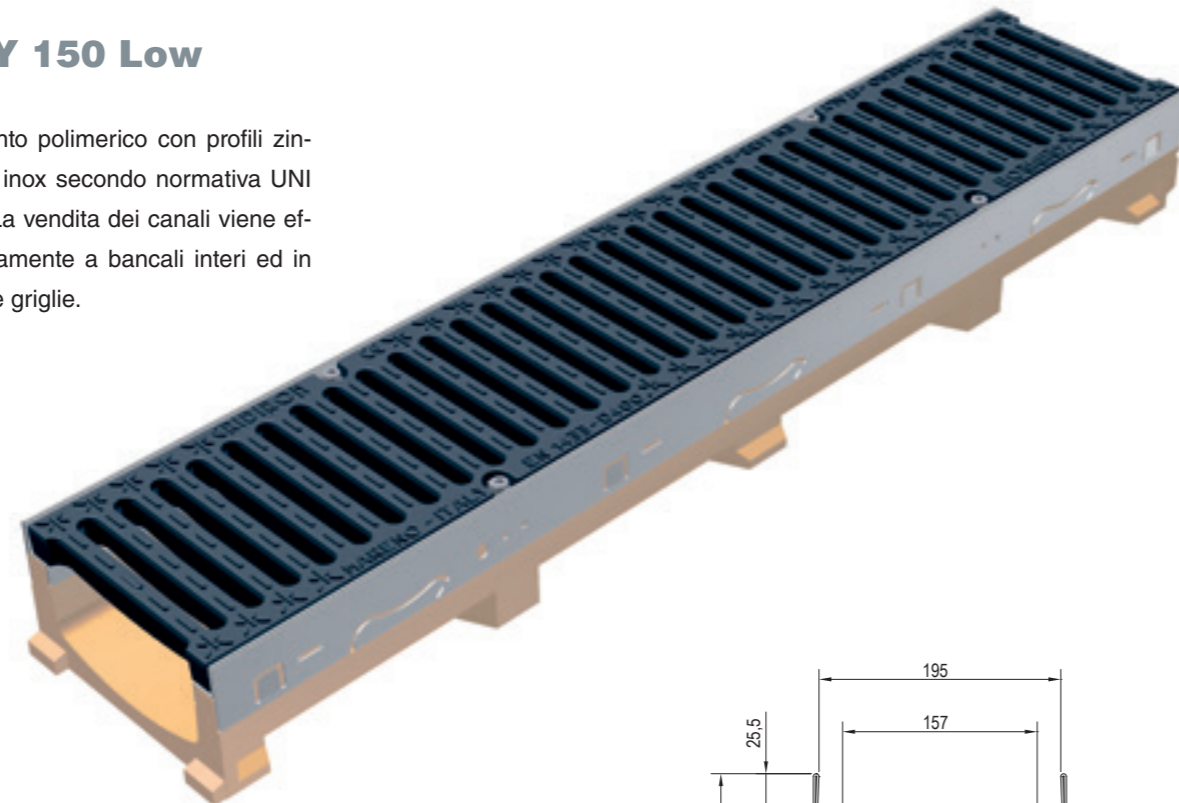


Lunghezza canale mm	Codice	Descrizione del canale assemblato con griglia completo di accessori	Peso kg	Prezzo Euro	Classe
POLY FLY 150 CON PROFILO SALVABORDO ZINCATO SPESSORE 4mm					
1000	4G12SLC	Canale completo di Griglia in lamiera stampata 12/10 zincata bordata a "C"	24,04	126,63	A
1000	4G12SG1	Canale completo di Griglia in grigliato pressato bordata a "C" 25x2-10x2 33x33 zincata a caldo	25,59	157,91	C
1000	4G12SG2	Canale completo di Griglia in grigliato pressato bordata a "C" 25x2-10x2 55x11 antitacco zincata a caldo	26,22	170,24	C
1000	4G12SG3	Canale completo di Griglia in grigliato pressato bordata a "C" 25x2-10x2 33x11 antitacco zincata a caldo	27,18	176,03	C
1000	4G12SGS	Canale completo di Griglie in ghisa GJS500-7	37,56	221,67	D
1000	4G12SP	Canale completo di Piastra Cieca in lamiera striata 3+2 zincata a caldo rinforzata	38,43	265,47	D
	4D10K	Kit di ancoraggio per griglie zincate		5,22	
	4D10V	Kit di ancoraggio per le griglie in ghisa e piastre zincate		5,33	
POLY FLY 150 CON PROFILO SALVABORDO INOX AISI 304 SPESSORE 4mm					
1000	4G13SLCI	Canale completo di Griglia in lamiera stampata 12/10 Inox AISI 304 bordata a "C"	24,44	192,06	A
1000	4G13SX1	Canale completo di Griglia in grigliato pressato bordata 25x2-10x2 33x33 AISI 304	26,26	308,22	C
1000	4G13SX2	Canale completo di Griglia in grigliato pressato bordata 25x2-10x2 55x11 antitacco AISI 304	26,86	330,58	C
1000	4G13SX3	Canale completo di Griglia in grigliato pressato bordata 25x2-10x2 33x11 antitacco AISI 304	27,76	350,87	C
1000	4G13SX4	Canale completo di Griglia in grigliato pressato bordata 25x3-10x2 25x25 AISI 304	28,66	373,87	D
1000	4G13SPI	Canale completo di Piastra Cieca in lamiera striata 3+2 inox AISI 304 rinforzata		435,29	D
	4D10V	Kit di ancoraggio per griglie e piastre inox		5,33	

CANALI IN CEMENTO POLIMERICO SERIE POLY FLY

POLY FLY 150 Low

Canale in cemento polimerico con profili zincati o in acciaio inox secondo normativa UNI EN 1433:2008. La vendita dei canali viene effettuata esclusivamente a bancali interi ed in abbinamento alle griglie.



Lunghezza canale mm	Codice	Descrizione	Passaggio acqua mm	Sezione di scolo cm ²	Peso kg	Pezzi bancale	Prezzo Euro
1000	4G1CS	Canale in calcestruzzo polimerico, tipo "M" Poly Fly 150-Low con profilo salvabordo zincato	157	93	15,20	55	87,84
1000	4G1DS	Canale in calcestruzzo polimerico, tipo "M" Poly Fly 150-Low con profilo inox AISI 304	157	93	15,83	55	133,15

Tipologia di profilo



CON PROFILO SALVABORDO
IN ACCIAIO ZINCATO
O IN ACCIAIO INOX

Canale POLY FLY 150 LOW completo di griglia

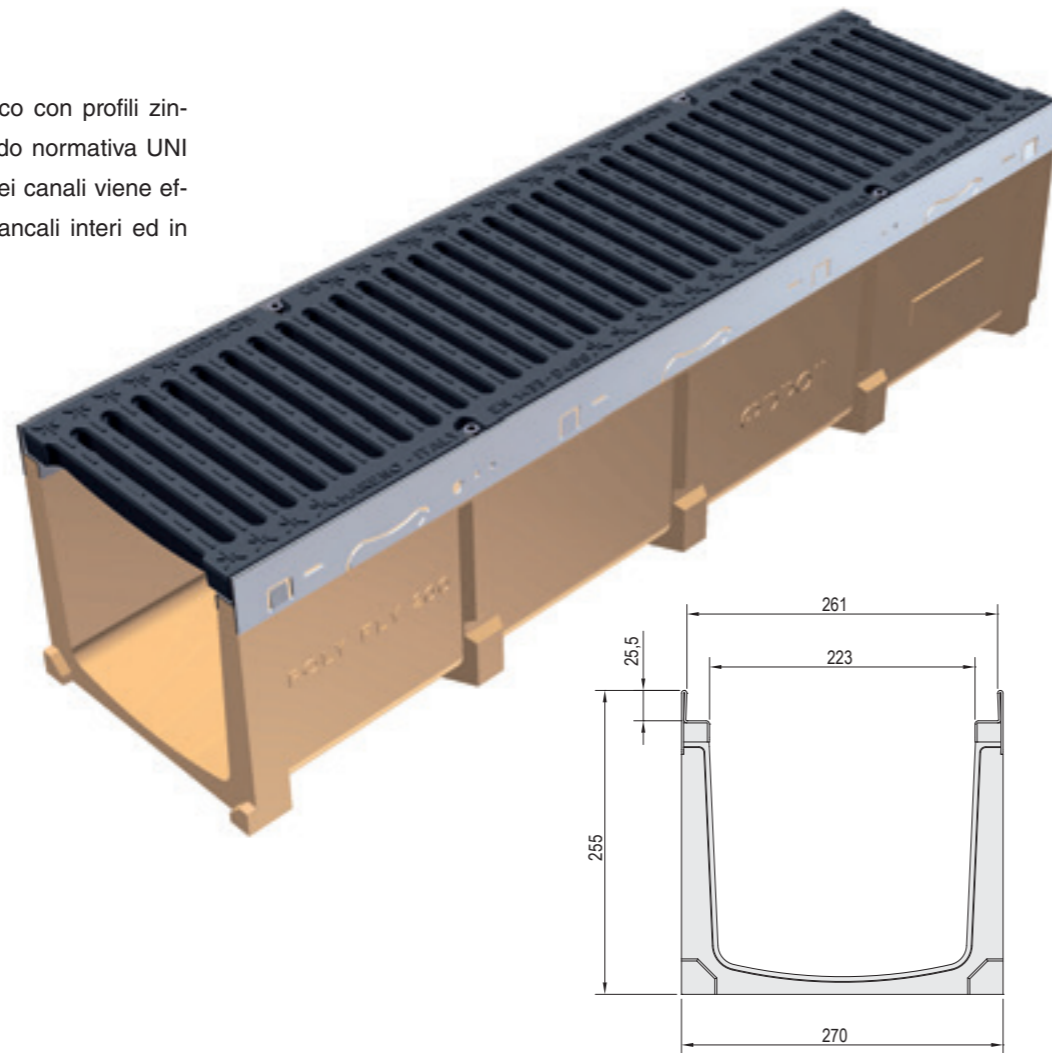


Lunghezza canale mm	Codice	Descrizione del canale assemblato con griglia completo di accessori	Peso kg	Prezzo Euro	Classe
POLY FLY 150 LOW CON PROFILO SALVABORDO ZINCATO SPESSORE 4mm					
1000	4G1CSLC	Canale completo di Griglia in lamiera stampata 12/10 zincata bordata a "C"	17,58	98,04	A
1000	4G1CSG1	Canale completo di Griglia in grigliato pressato bordata a "C" 25x2-10x2 33x33 zincata a caldo	19,13	127,21	C
1000	4G1CSG2	Canale completo di Griglia in grigliato pressato bordata a "C" 25x2-10x2 55x11 antitacco zincata a caldo	19,76	139,54	C
1000	4G1CSG3	Canale completo di Griglia in grigliato pressato bordata a "C" 25x2-10x2 33x11 antitacco zincata a caldo	20,72	145,34	C
1000	4G1CSGS	Canale completo di Griglie in ghisa GJS500-7	31,10	190,97	D
1000	4G1CSP	Canale completo di Piastra Cieca in lamiera striata 3+2 zincata a caldo rinforzata	31,97	234,77	D
	4D10K	Kit di ancoraggio per griglie zincate		5,22	
	4D10V	Kit di ancoraggio per le griglie in ghisa e piastre zincate		5,33	
POLY FLY 150 LOW CON PROFILO SALVABORDO INOX AISI 304 SPESSORE 4mm					
1000	4G1DSLCL	Canale completo di Griglia in lamiera stampata 12/10 Inox AISI 304 bordata a "C"	18,21	163,46	A
1000	4G1DSX1	Canale completo di Griglia in grigliato pressato bordata 25x2-10x2 33x33 AISI 304	19,76	277,52	C
1000	4G1DSX2	Canale completo di Griglia in grigliato pressato bordata 25x2-10x2 55x11 antitacco AISI 304	20,63	299,88	C
1000	4G1DSX3	Canale completo di Griglia in grigliato pressato bordata 25x2-10x2 33x11 antitacco AISI 304	21,53	320,17	C
1000	4G1DSX4	Canale completo di Griglia in grigliato pressato bordata 25x3-10x2 25x25 AISI 304	22,43	292,10	D
1000	4G1DSP	Canale completo di Piastra Cieca in lamiera striata 3+2 inox AISI 304 rinforzata	32,60	302,63	D
	4D10V	Kit di ancoraggio per griglie e piastre inox		5,33	

CANALI IN CEMENTO POLIMERICO SERIE POLY FLY

POLY FLY 200

Canale in cemento polimerico con profili zincati o in acciaio inox secondo normativa UNI EN 1433:2008. La vendita dei canali viene effettuata esclusivamente a bancali interi ed in abbinamento alle griglie.



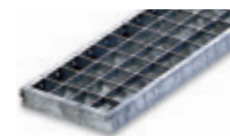
Lunghezza canale mm	Codice	Descrizione	Passaggio acqua mm	Sezione di scolo cm ²	Peso kg	Pezzi bancale	Prezzo Euro
1000	4G22S	Canale in calcestruzzo polimerico, tipo "M" Poly Fly 200 con profilo salvabordo zincato	223	448	29,67	24	158,93
1000	4G23S	Canale in calcestruzzo polimerico, tipo "M" Poly Fly 200 con profilo inox AISI 304	223	448	30,12	24	204,49

Tipologia di profilo



CON PROFILO SALVABORDO
IN ACCIAIO ZINCATO
O IN ACCIAIO INOX

Canale POLY FLY 200 completo di griglia



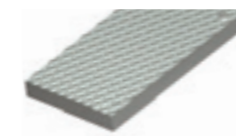
Griglia in pressato, maglia 33x33, zincata



Griglia in pressato, maglia 55x11 o 33x11 antitacco, zincata



Griglia in ghisa



Piastra in lamiera striata sp. 3+2, zincata



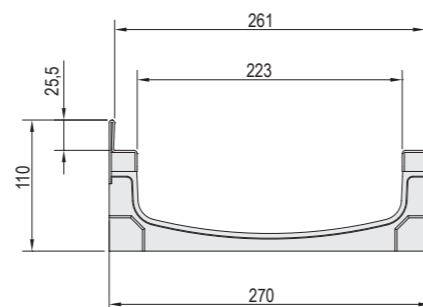
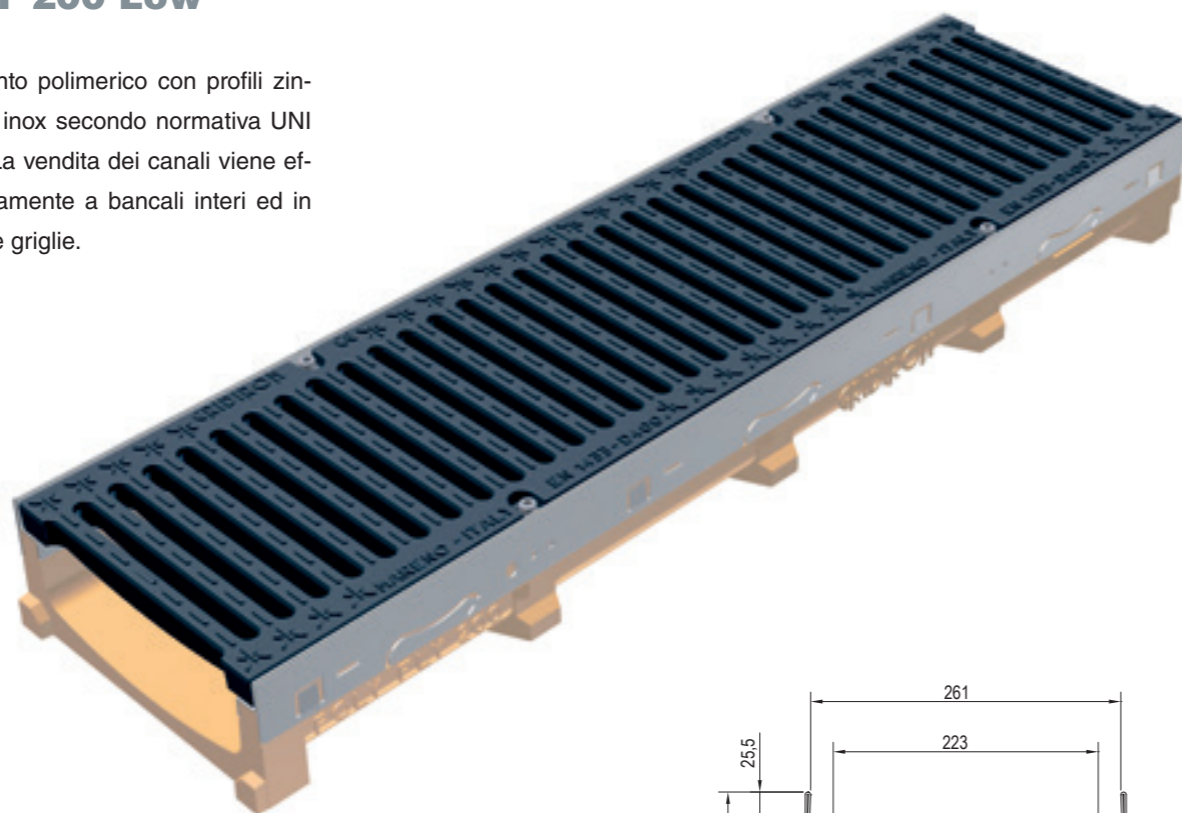
Griglia in acciaio inox AISI 304, maglia 25x25

Lunghezza canale mm	Codice	Descrizione del canale assemblato con griglia completo di accessori	Peso kg	Prezzo Euro	Classe
POLY FLY 200 CON PROFILO SALVABORDO ZINCATO SPESSORE 4mm					
1000	4G22SG1	Canale completo di Griglia in grigliato pressato bordata a "C" 25x2-10x2 33x33 zincata a caldo	34,77	210,79	C
1000	4G22SG2	Canale completo di Griglia in grigliato pressato bordata a "C" 25x2-10x2 55x11 antitacco zincata a caldo	35,70	228,50	C
1000	4G22SG3	Canale completo di Griglia in grigliato pressato bordata a "C" 25x2-10x2 33x11 antitacco zincata a caldo	36,99	238,82	C
1000	4G22SGS	Canale completo di Griglie in ghisa GJS500-7	52,51	307,66	D
1000	4G22SP	Canale completo di Piastra Cieca in lamiera striata 3+2 zincata a caldo rinforzata	54,18	373,74	D
	4D20K	Kit di ancoraggio per griglie zincate		6,66	
	4D20V	Kit di ancoraggio per le griglie in ghisa e piastre zincate		6,55	
POLY FLY 200 CON PROFILO SALVABORDO INOX AISI 304 SPESSORE 4mm					
1000	4G23SX1	Canale completo di Griglia in grigliato pressato bordata 25x2-10x2 33x33 AISI 304	35,42	380,01	C
1000	4G23SX2	Canale completo di Griglia in grigliato pressato bordata 25x2-10x2 55x11 antitacco AISI 304	36,22	411,80	C
1000	4G23SX3	Canale completo di Griglia in grigliato pressato bordata 25x2-10x2 33x11 antitacco AISI 304	37,42	443,98	C
1000	4G23SX4	Canale completo di Griglia in grigliato pressato bordata 25x3-10x2 25x25 AISI 304	38,62	461,81	D
1000	4G23SPI	Canale completo di Piastra Cieca in lamiera striata 3+2 inox AISI 304 rinforzata	55,75	600,57	D
	4D20V	Kit di ancoraggio per griglie e piastre inox		6,55	

CANALI IN CEMENTO POLIMERICO SERIE POLY FLY

POLY FLY 200 Low

Canale in cemento polimerico con profili zincati o in acciaio inox secondo normativa UNI EN 1433:2008. La vendita dei canali viene effettuata esclusivamente a bancali interi ed in abbinamento alle griglie.



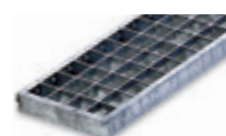
Lunghezza canale mm	Codice	Descrizione	Passaggio acqua mm	Sezione di scolo cm ²	Peso kg	Pezzi bancale	Prezzo Euro
1000	4G2CS	Canale in calcestruzzo polimerico, tipo "M" Poly Fly 200-Low con profilo salvabordo zincato	223	137	17,74	32	107,89
1000	4G2DS	Canale in calcestruzzo polimerico, tipo "M" Poly Fly 200-Low con profilo inox AISI 304	223	137	18,01	32	153,45

Tipologia di profilo



CON PROFILO SALVABORDO
IN ACCIAIO ZINCATO
O IN ACCIAIO INOX

Canale POLY FLY 200 LOW completo di griglia



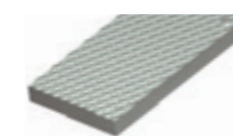
Griglia in pressato, maglia 33x33, zincata



Griglia in pressato, maglia 55x11 o 33x11 antitacco, zincata



Griglia in ghisa



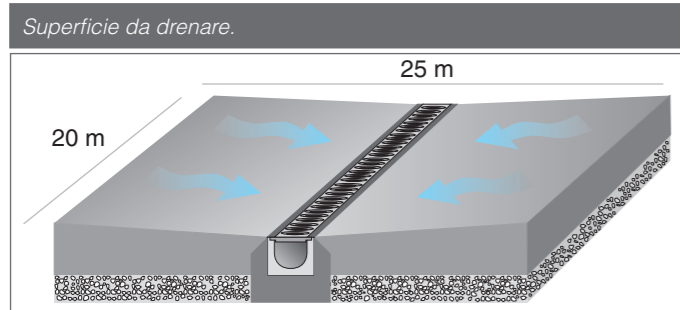
Piastra in lamiera striata sp. 3+2, zincata



Griglia in acciaio inox AISI 304, maglia 25x25

Lunghezza canale mm	Codice	Descrizione del canale assemblato con griglia completo di accessori	Peso kg	Prezzo Euro	Classe
POLY FLY 200 LOW CON PROFILO SALVABORDO ZINCATO SPESSORE 4mm					
1000	4G2CSG1	Canale completo di Griglia in grigliato pressato bordata a "C" 25x2-10x2 33x33 zincata a caldo	22,84	156,94	C
1000	4G2CSG2	Canale completo di Griglia in grigliato pressato bordata a "C" 25x2-10x2 55x11 antitacco zincata a caldo	23,77	174,65	C
1000	4G2CSG3	Canale completo di Griglia in grigliato pressato bordata a "C" 25x2-10x2 33x11 antitacco zincata a caldo	25,06	184,97	C
1000	4G2CSGS	Canale completo di Griglie in ghisa GJS500-7	40,58	253,50	D
1000	4G2CSP	Canale completo di Piastra Cieca in lamiera striata 3+2 zincata a caldo rinforzata	42,25	319,89	D
	4D20K	Kit di ancoraggio per griglie zincate		6,66	
	4D20V	Kit di ancoraggio per le griglie in ghisa e piastre zincate		6,55	
POLY FLY 200 LOW CON PROFILO SALVABORDO INOX AISI 304 SPESSORE 4mm					
1000	4G2DSX1	Canale completo di Griglia in grigliato pressato bordata 25x2-10x2 33x33 AISI 304	23,31	326,16	C
1000	4G2DSX2	Canale completo di Griglia in grigliato pressato bordata 25x2-10x2 55x11 antitacco AISI 304	24,11	357,95	C
1000	4G2DSX3	Canale completo di Griglia in grigliato pressato bordata 25x2-10x2 33x11 antitacco AISI 304	25,31	390,13	C
1000	4G2DSX4	Canale completo di Griglia in grigliato pressato bordata 25x3-10x2 25x25 AISI 304	26,51	407,96	D
1000	4G2DSP1	Canale completo di Piastra Cieca in lamiera striata 3+2 inox AISI 304 rinforzata	43,64	546,72	D
	4D20V	Kit di ancoraggio per griglie e piastre inox		6,55	

Calcoli idraulici



Precipitazioni medie

Italia settentrionale	mm	103
Italia centrale	mm	53
Italia meridionale	mm	25
Sicilia	mm	10
Sardegna	mm	19

Formola per definire la quantità d'acqua da smaltire:

Qt = quantità di acqua da smaltire
A = superficie da drenare
P = quantità media di precipitazioni
Qt = **AxP**

Determiniamo per esempio, la quantità d'acqua da smaltire da una superficie di 25x20 m situata in Italia settentrionale:

A = 25 x 20 m = 500 m²

P = 103 mm/ora

Qt = 500 x 103 = 51500 mm/ora

51500 mm/ora corrispondono a 14,3 mm/secondo, pari a 14,3 litri/secondo.

Nella pagina seguente sono riportate nella Tabella 1 tutte le portate d'acqua dei canali Gridiron serie PLASTIC FLY e POLY FLY calcolate con le seguenti formule:

$$Q = A V$$

Formola di CHÉZY -TADINI

$$V = c \sqrt{Ri}$$

Formola di BAZIN

$$c = \frac{87}{1 + \frac{\gamma}{\sqrt{R}}}$$

Il significato dei simboli usati nelle formule è il seguente:

Q = Portata in m³/secondo

A = Sezione di passaggio acqua del canale in m²

K = Contorno bagnato in m

V = Velocità media in m/secondo

c = Coefficiente d'attrito

R = Raggio medio in m

i = Pendenza della canalizzazione

γ = Coefficiente di scabrosità

Dopo avere deciso il tipo di griglia necessaria, in funzione della resistenza ai carichi che la canalizzazione deve garantire, passiamo ora a dimensionare il canale in funzione della quantità d'acqua che dovrà smaltire. Il canale sarà quindi dimensionato tenendo conto della superficie che dovrà servire e della zona geografica in cui si trova.

- La superficie da drenare é l'area dalla quale il canale deve far defluire l'acqua.
- La zona geografica determina la quantità media di precipitazioni secondo la seguente tabella:

Tablelle di portata

Portata d'acqua canali Gridiron serie Plastic Fly e Poly Fly					Tabella 1					
Canali	Area	Contorno bagnato	Coef. di scabrosità γ	Raggio medio	Pendenze					
					0,5%	1%	1,50%	2%	3%	
Portate Litri/secondo										
PLASTIC FLY	100	14.238	369	0,1	39	11,5	16,2	19,9	23,0	28,1
	100 Low	6.899	221	0,1	31	4,9	6,9	8,4	9,7	11,9
	150	21.688	419	0,1	52	21,1	29,9	36,6	42,3	51,8
	150 Low	10.593	270	0,1	39	8,7	12,3	15,0	17,4	21,3
	200	38.118	551	0,1	69	45,0	63,7	78,0	90,0	110,3
	200 Low	28.357	452	0,1	63	31,3	44,3	54,2	62,6	76,7
POLY FLY	100	10.878	297	0,1	37	8,5	12,0	14,7	16,9	20,7
	100 Low	3.603	161	0,1	22	2,0	2,9	3,5	4,1	5,0
	150	22.054	416	0,1	53	22,0	31,2	38,2	44,1	54,0
	150 Low	9.365	257	0,1	36	7,3	10,3	12,6	14,6	17,9
	200	44.801	600	0,1	75	55,3	78,2	95,8	110,6	135,4
	200 Low	13.756	320	0,1	43	11,8	16,7	20,5	23,7	29,0

È importante abbinare sempre un tubo di scarico adeguato.

Nella tabella successiva trovate uno schema delle portate dei tubi in PVC con varie pendenze.

Portate in litri/secondi dei tubi con le diverse pendenze di posa							
Diametro tubi in PVC in mm	Pendenza in percentuale						
	0,5%	1%	1,5%	2%	3%	5%	10%
40	0,15	0,26	0,30	0,35	0,43	0,57	0,80
50	0,37	0,52	0,60	0,73	0,89	1,14	1,61
63	0,73	1,04	1,28	1,47	1,77	2,28	3,16
75	1,21	1,63	2,10	2,41	2,94	3,80	5,35
80	1,44	2,05	2,51	2,88	3,54	4,56	6,44
100	2,78	3,91	4,78	5,57	6,78	8,75	12,34
125	5,20	7,36	8,99	10,40	13,00	16,41	23,19
140	6,91	9,78	11,96	13,80	16,90	21,81	30,93
160	9,80	13,74	16,86	19,46	23,86	30,76	43,57
200	16,94	24,01	29,40	33,96	41,61	53,70	75,78
250	30,09	42,54	52,06	60,15	73,64	95,10	134,60
315	54,48	77,11	94,32	108,90	133,40	172,00	244,50

Classi di portata



Classificazione secondo le norme UNI EN 1433:2008

L'utilizzo dei sistemi di drenaggio lineare (canali) per le aree soggette al passaggio di veicoli e pedoni, è diventato ormai prassi corrente, vista la facilità di posa, le garanzie e la sicurezza offerta da questa soluzione. In fase di progettazione è necessario tenere in considerazione tutte le variabili che determinano il dimensionamento del canale da utilizzare: la resistenza delle griglie, la portata d'acqua che devono essere in grado di smaltire e la loro corretta posa. Nelle istruzioni di posa, riportate di seguito, trovate tutte le indicazioni necessarie per posare canali e griglie secondo la Norma UNI-EN 1433:2008, vi ricordiamo, inoltre, che una corretta posa in opera, come da nostre istruzioni, è indispensabile per garantire la classe di portata prevista dalla Norma UNI-EN 1433:2008. La tabella sotto descritta, indica la classificazione delle classi di portata secondo l'impiego previsto, nel rispetto della Norma UNI-EN 1433:2008. La scelta della tipologia, il dimensionamento e la classe di portata del canale sono determinate dallo specifico progetto. Il nostro ufficio tecnico è comunque sempre a vostra disposizione per eventuali chiarimenti.

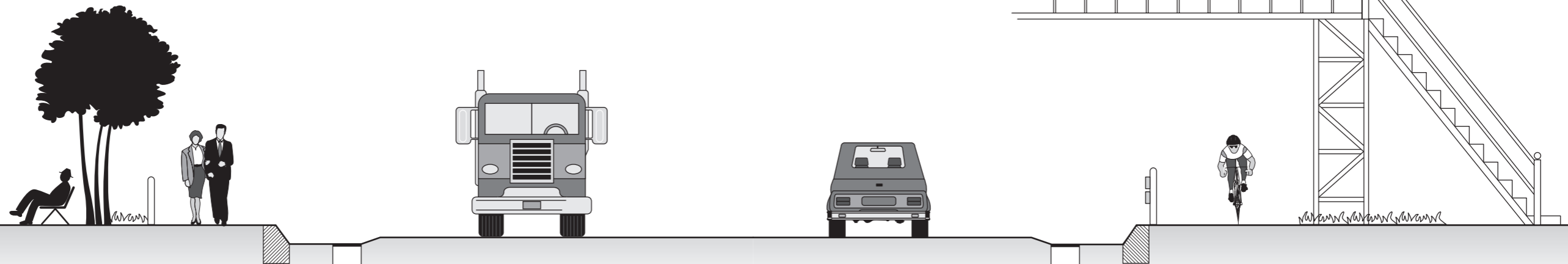
La Norma UNI-EN 1433:2008 prevede inoltre che:

1. Le griglie devono essere fissate al corpo della canaletta e dalla classe D400 in poi dovrebbero avere un dispositivo di blocco.
2. Dalla classe D400 in poi i bordi del canale esposti al traffico devono essere protetti, consigliandolo anche per la classe C250.
3. Le sedi delle griglie delle classi comprese dalla D400 alla F900 devono essere fabbricate in maniera tale da garantire stabilità e silenziosità durante l'utilizzo.

La tabella seguente, descrive le resistenze al carico richieste per la copertura del canale di drenaggio, secondo l'impiego previsto e nel rispetto della norma UNI EN 1433:2008.

Simboli	Classi	Resistenza	Descrizione - Campi di impiego
	A 15	kN 15	Aree che possono essere utilizzate esclusivamente da pedoni e ciclisti.
	B 125	kN 125	Percorsi pedonali, aree pedonali e aree paragonabili, parcheggi per auto privati o parcheggi auto multipiano
	C 250	kN 250	Lati cordolo e aree non esposte a traffico di banchine e simili; gli elementi cordolo rientrano minimo sempre nella classe C250.
	D 400	kN 400	Strade rotabili (comprese le vie pedonali), banchine e aree di parcheggio per tutti i tipi di veicoli stradali.

- In caso di eventuali dubbi dovrebbe essere selezionata una classe di carico maggiore.
- La responsabilità della selezione della classe di carico appropriata è a carico del progettista.

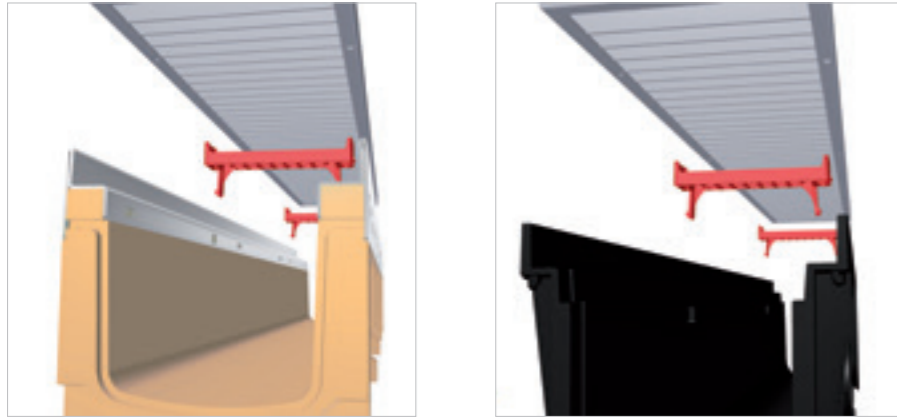


Classi:

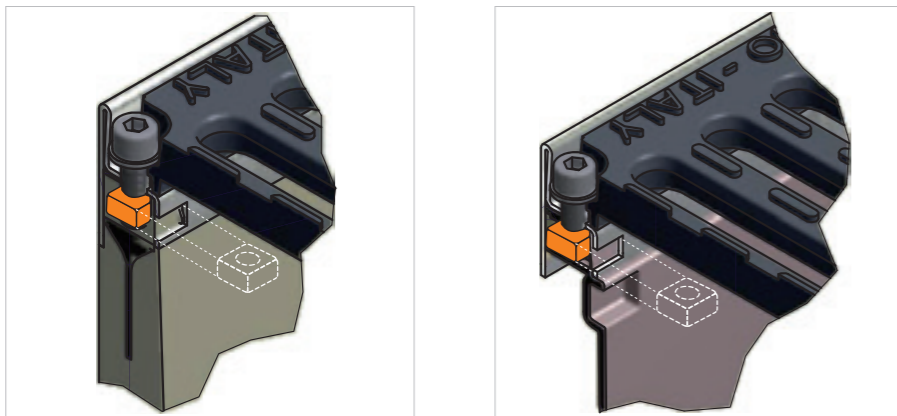
A B C D D C A

Accessori

Kit di ancoraggio per griglie zincate



Kit di ancoraggio per griglie in ghisa, griglie inox e piastre zincate ed inox



Cartuccia di silicone sigillante Gridiron



Testata cieca o con scarico, in acciaio inox AISI 304, dimensionata alla tipologia di canale scelto



Istruzioni per la posa in opera

1. Aprire uno scavo di dimensioni idonee all'allettamento del canale scelto, anche in funzione della classe di portata.
2. Gettare un sottofondo in calcestruzzo dello spessore appropriato, sul quale posare i canali, per sostenere i carichi progettuali secondo l'utilizzo.
3. Posare i canali e collegarli l'uno all'altro utilizzando l'apposito incastro maschio/femmina, controllandone l'allineamento e le quote.
4. Rinfiancare i canali con del calcestruzzo, come riportato nell'esempio in fondo pagina.

La Norma UNI-EN 1433:2008 prevede che la resistenza ai carichi della canalizzazione dipenda dalla griglia, dal canale e da una corretta posa in opera. Pertanto le operazioni ai punti 1 - 2 - 4 di cui sopra, devono essere eseguite secondo le indicazioni sotto riportate.

CONSIGLI

I canali sono dotati di incastro maschio/femmina per giurarli tra loro e per migliorarne la tenuta è stata predisposta una fessura dove deve essere inserito del sigillante.

Si consiglia l'impiego di sigillante siliconico a reticolazione neutra, che garantisce una perfetta adesione ed elasticità permanente (modello Sitol Silicon Pavimento - Torggler).

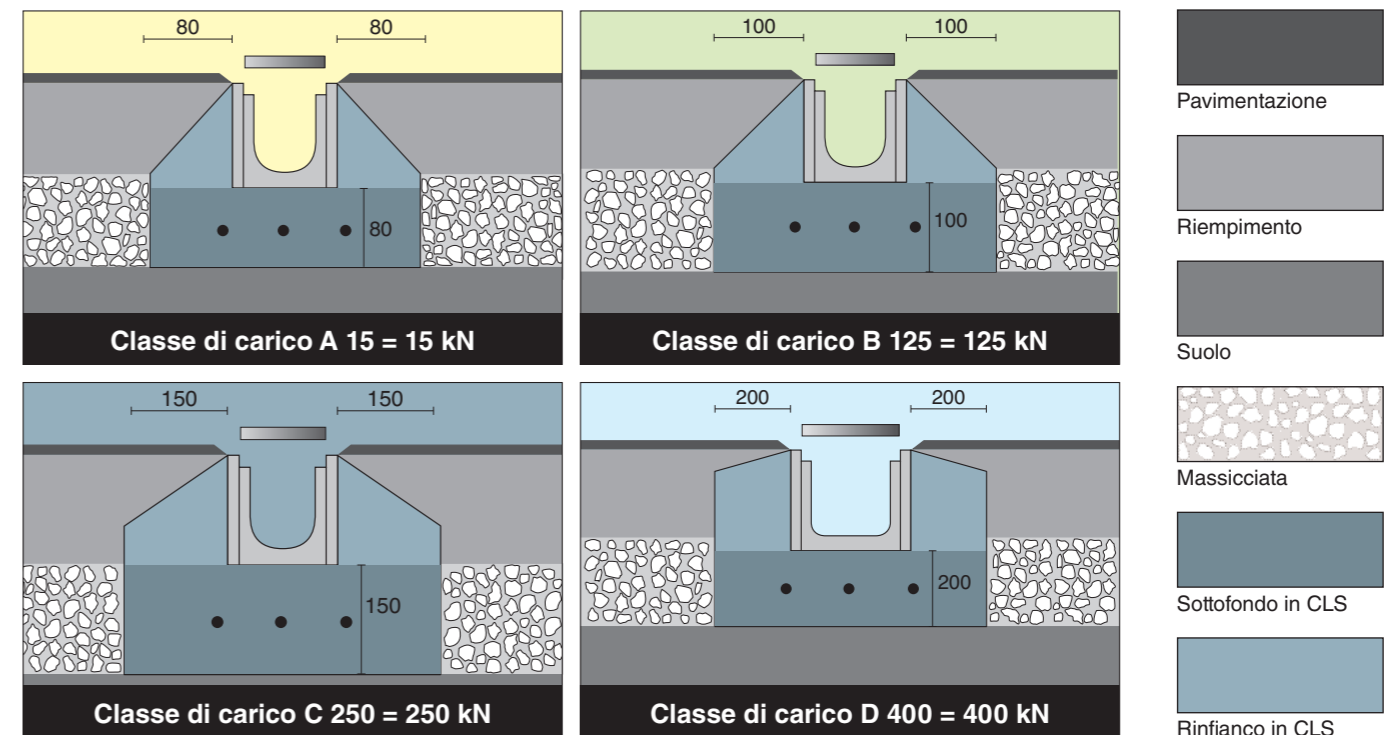
Per forare i canali, utilizzare una punta del trapano dim. 8-10, segnate una circonferenza del foro da effettuare e poi rifilate con lo scalpello.

Tenete la pavimentazione finita sempre 1 cm. più alta del canale o 2 cm se si tratta di pavimentazione in asfalto.

Inserite le griglie nella loro sede prima di effettuare il getto di rinfianco del canale e, se volete tenerle pulite durante il getto, ricopritele con una pellicola di PVC.

ESEMPI DI POSA IN OPERA COME DA NORMATIVA UNI EN 1433:2008

Per una corretta scelta del canale da utilizzare secondo la Norma UNI EN 1433:2008, contattare sempre il nostro ufficio tecnico commerciale.



CONDIZIONI GENERALI DI VENDITA

CONDIZIONI GENERALI COMMERCIALI:

TRASPORTO: la merce viene consegnata in porto franco a destino in deroga al C.C., che prevede le spese di trasporto a carico del debitore, salvo accordo diverso.

PAGAMENTO: effetto elettronico con dilazione fino a 60 gg. data fattura. Si accetta la forma di pagamento a mezzo bonifico o rimessa diretta solo se anticipata o alla consegna. Il mancato rispetto di ogni scadenza fa scattare l'applicazione del D.Lgs. 9/10/2002 n.231, sugli interessi di mora.

SCONTO CASSA: non viene concesso alcuno sconto per pagamento anticipato.

SPESE EFFETTI: tali spese sono a carico del debitore (art.1196 C.C.) nella misura di € 2,06 per effetto, in ogni caso in presenza di importi minimi (sotto i 250 euro).

FATTURAZIONE: immediata per pagamento anticipato o alla consegna, o se richiesta; alla data della bolla durante il mese o unica fattura alla fine di ogni mese per tutte le bolle del periodo.

DEROGHE: non sono ammesse se non nei casi regolati da precisi accordi con l'ufficio commerciale o in occasione di concessione diretta degli amministratori.

ALTRE CONDIZIONI CONTRATTUALI:

INSOLUTI: sono a carico del cliente le spese d'insoluto e, nel caso, le spese di riemissione, come pure gli interessi di mora obbligatori ex D.Lgs. 231/2002. In presenza di recidiva o d'insoluti ingiustificati le forniture vengono bloccate, possono ripartire con pagamento alla consegna o anticipato.

RESA: a prescindere dalle condizioni di trasporto, la resa della merce agli effetti penali, fiscali, civili e assicurativi, s'intende sempre franco partenza dal momento dell'inizio del trasporto.

RESI: non si accettano reclami trascorsi otto giorni dalla consegna della merce. Non si accettano resi da noi non autorizzati preventivamente e, nel caso, solo in porto franco. Per reclami tempestivi e fondati l'obbligo della ns. società è limitato alla sostituzione della merce riconosciuta non corrispondente previa restituzione del materiale risultato non idoneo allo stesso stato di fornitura iniziale. Nella eventualità qui prevista è comunque escluso qualsiasi diritto da parte del compratore di sospendere i pagamenti, di chiedere la risoluzione del contratto, o il risarcimento dei danni ed il rimborso delle spese a qualsiasi titolo sostenute.

DATI ANAGRAFICI: il cliente deve controllare i suoi dati anagrafici riportati nella conferma d'ordine che saranno da noi utilizzati ai fini fiscali (art.29 DPR 633 sull'IVA) salvo una sua diversa tempestiva variazione.

LUOGO DI PAGAMENTO: la clausola del pagamento a mezzo effetti cambiari non determina lo spostamento al domicilio dell'acquirente, ma luogo di pagamento rimane fissato il domicilio del venditore creditore a norma dell'art.1498 del C.C.



GRIDIRON[®]
BUILD YOUR CHANGES

31010 Mareno di Piave (TV) • via E. Fermi (Z.I. Ramera)
tel. +39.0438.492.502.r.a. • fax +39.0438.492.545
mail: info@gridiron.it - www.gridiron.it

 GRIDIRON GROUP